

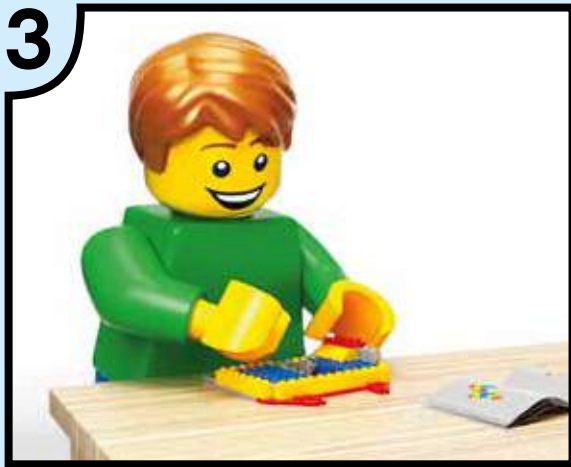
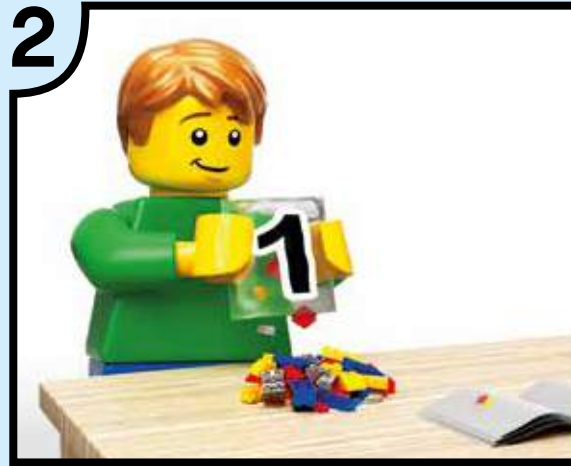


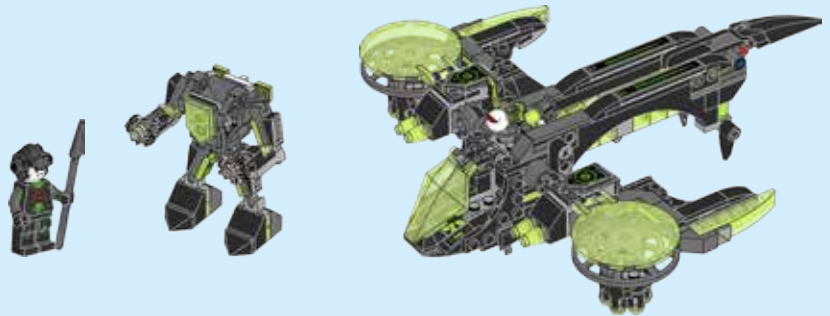
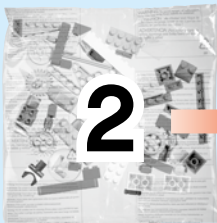
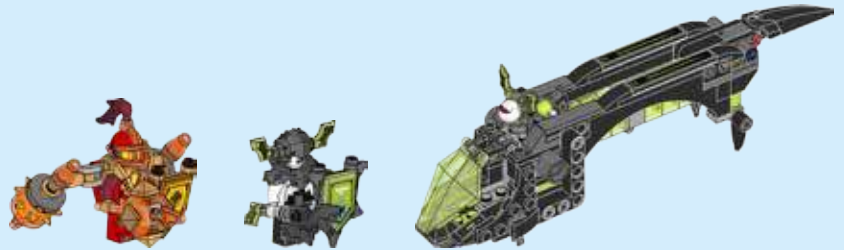
# NEXO KNIGHTS

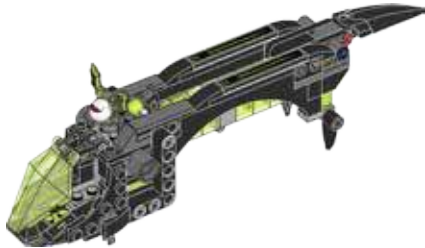


72003









1x



1x



1x



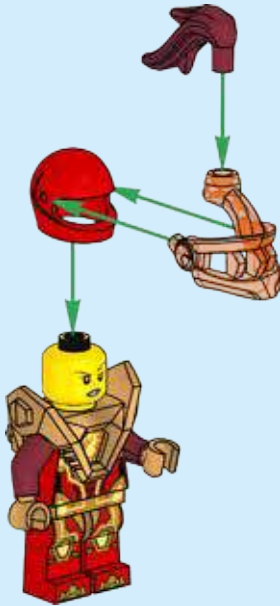
1x

1



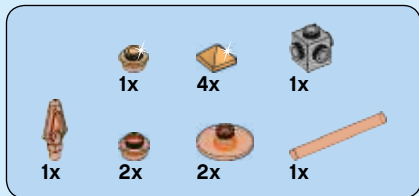


2

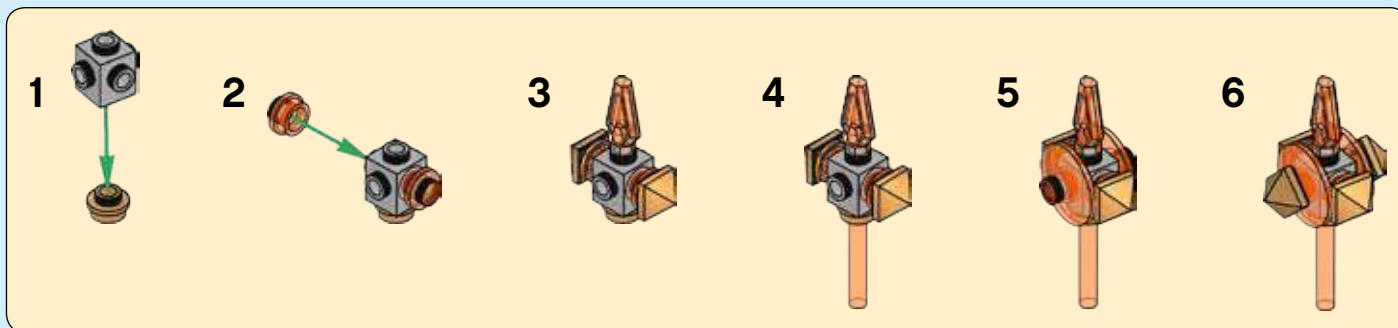


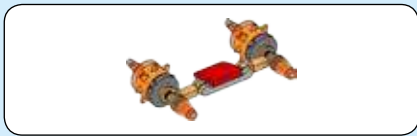
3



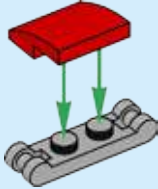


# 4

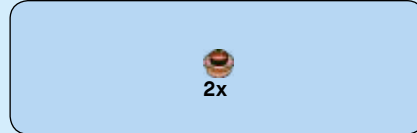
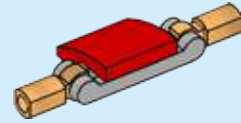




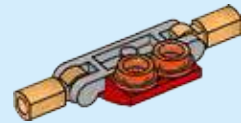
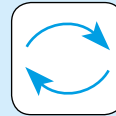
5



6

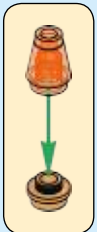


7





8



1



2



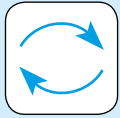
3



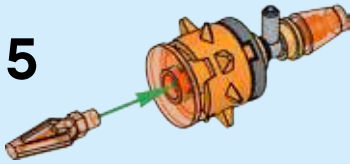
4



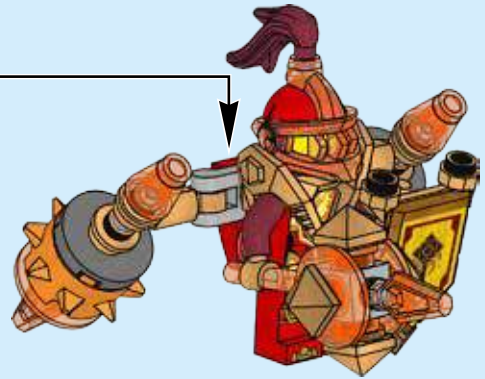
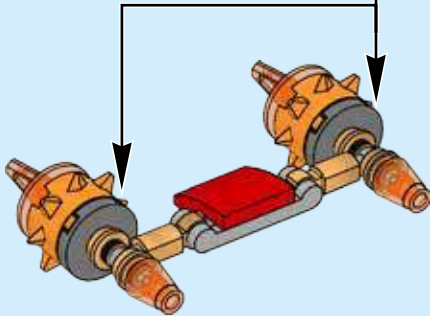
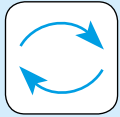




5

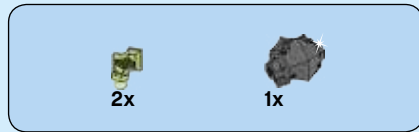
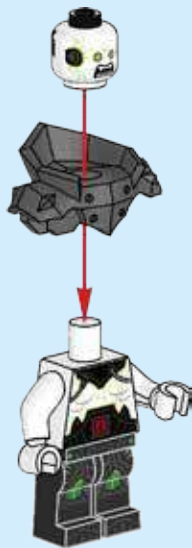


2x

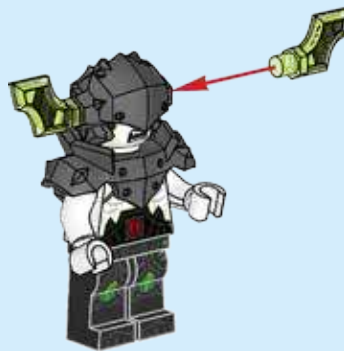


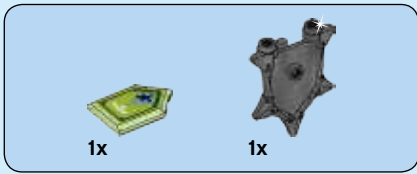


1

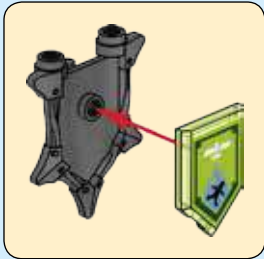


2

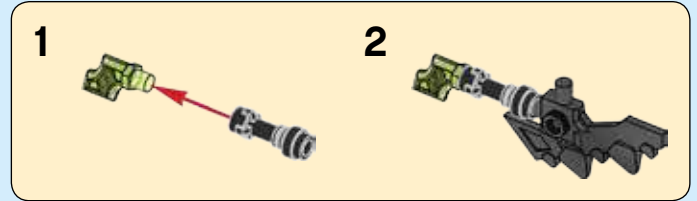


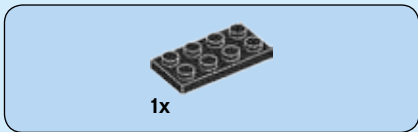
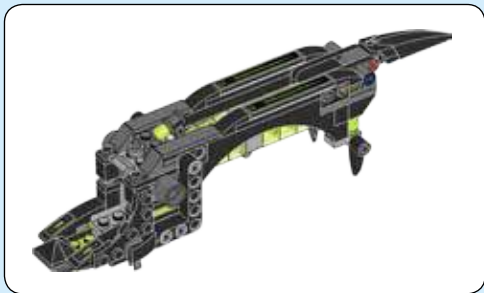


3

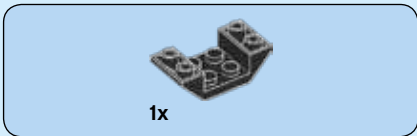
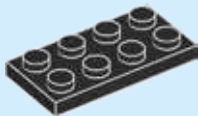


4

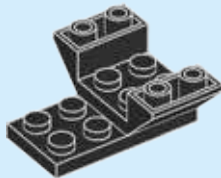


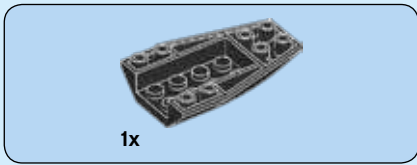


**1**

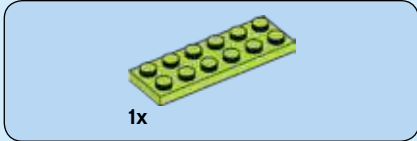
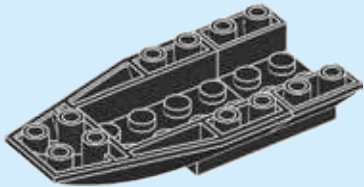


**2**

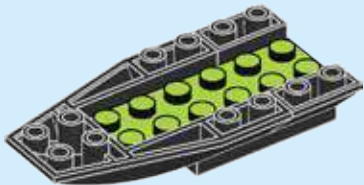




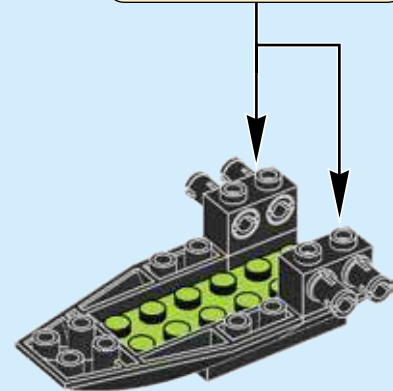
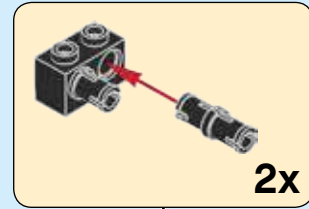
3



4



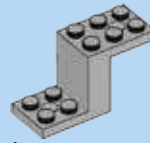
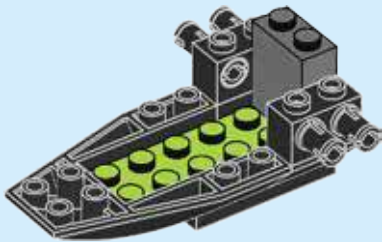
5





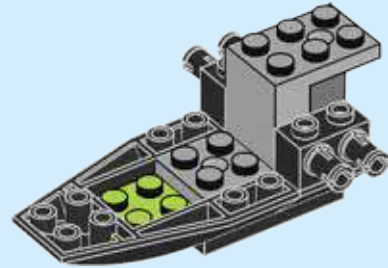
1x

6



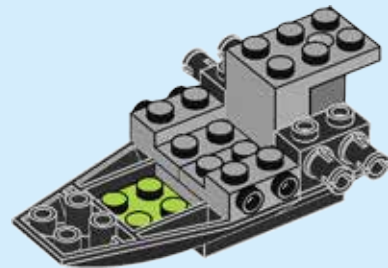
1x

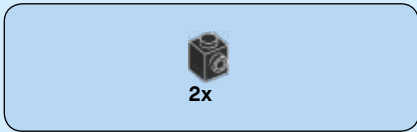
7



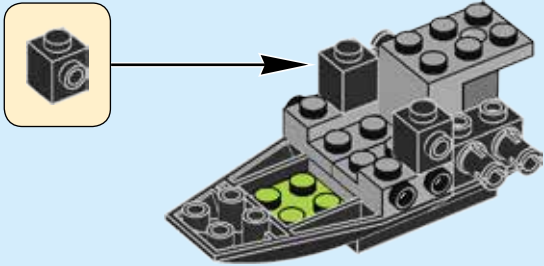
2x

8

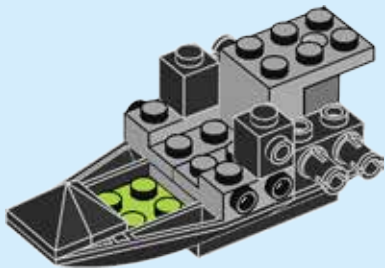




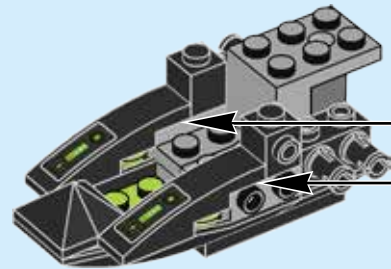
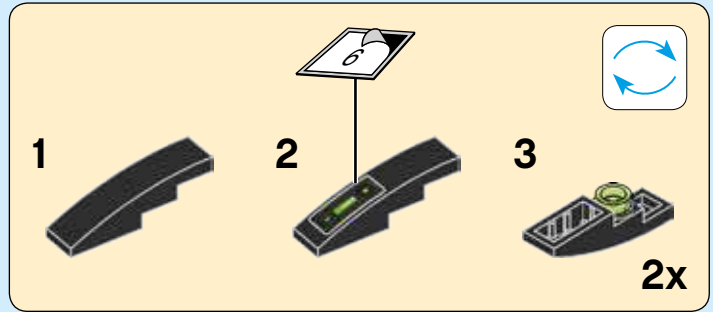
9



10

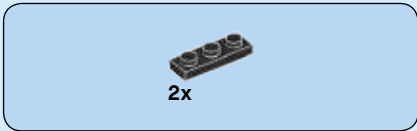
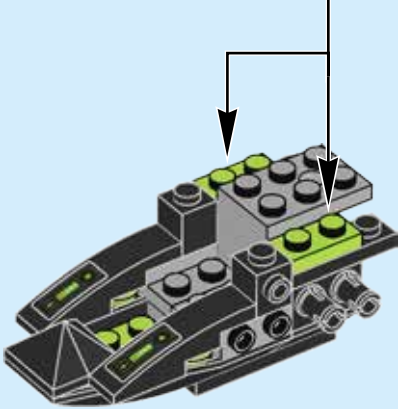
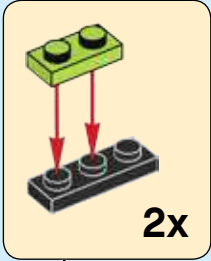


11

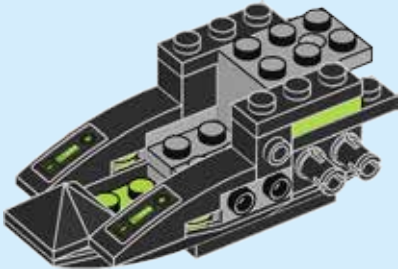




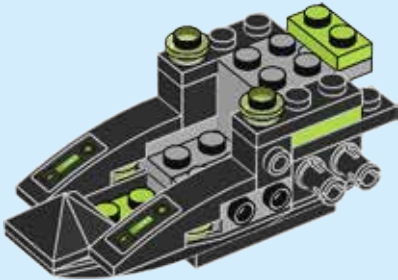
12



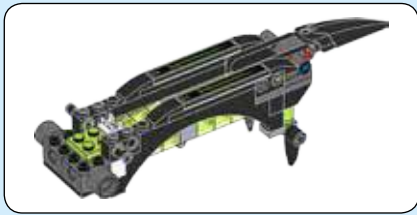
13



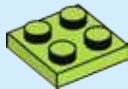
14



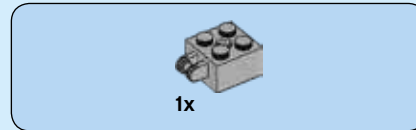
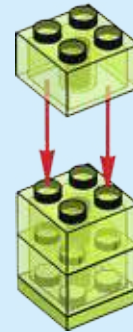




15



16



17





3x

18

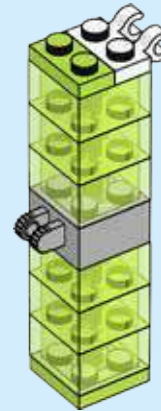


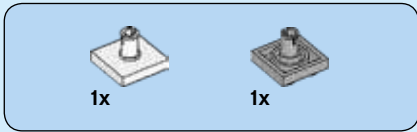
1x



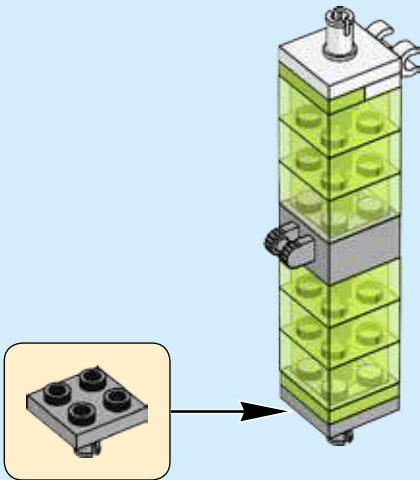
1x

19

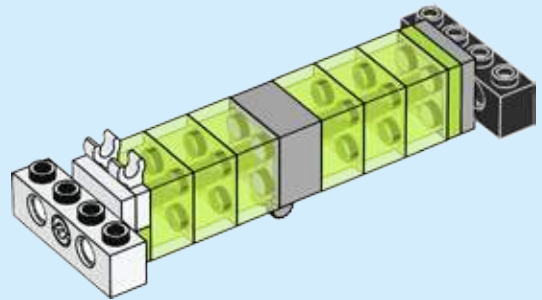
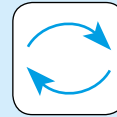


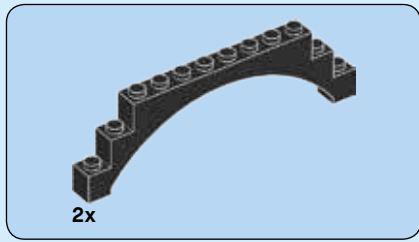


20

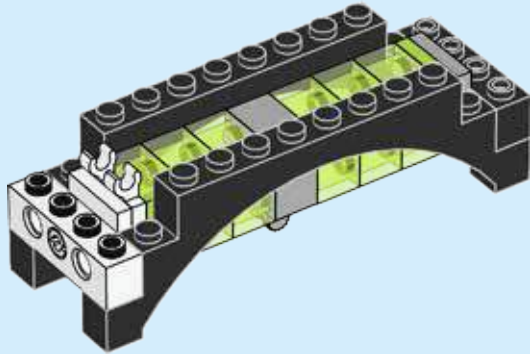


21

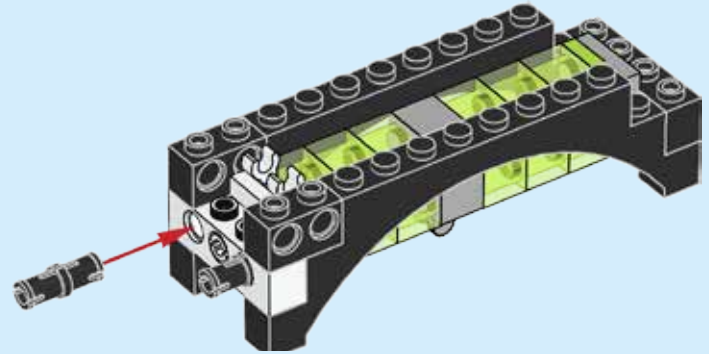


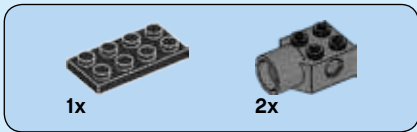


22

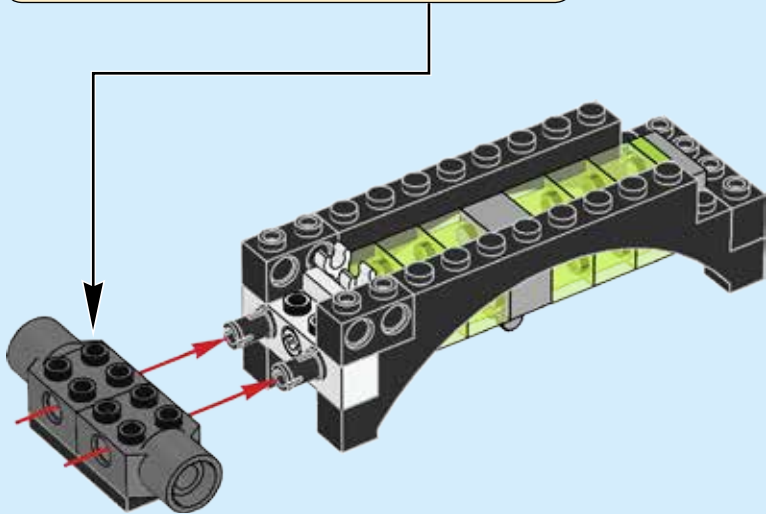
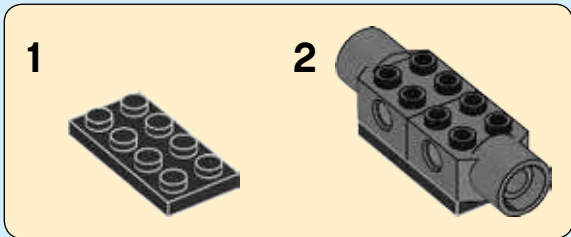


23

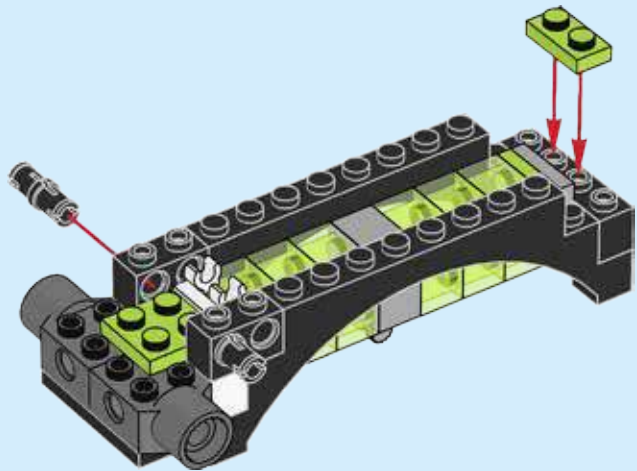


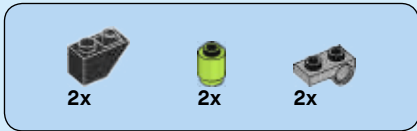


# 24

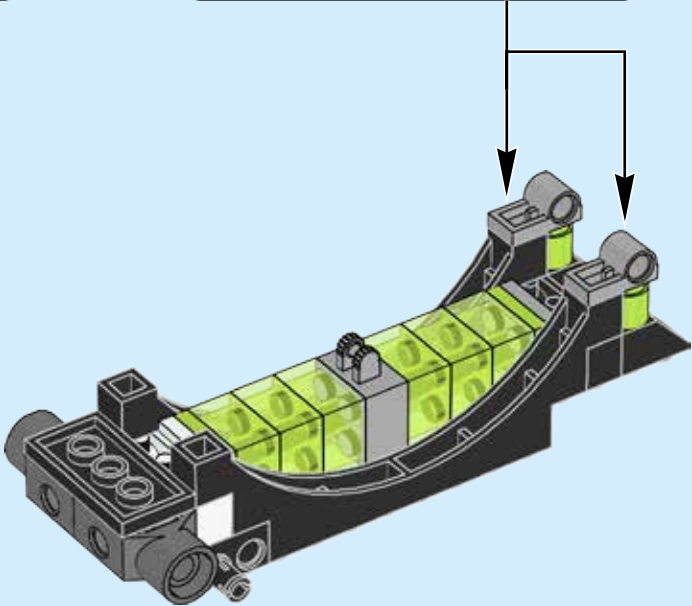
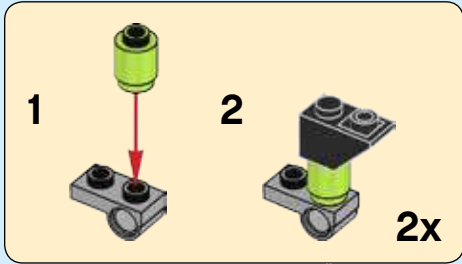
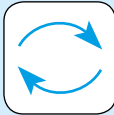


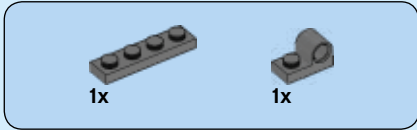
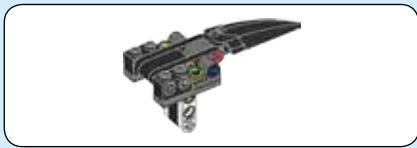
# 25



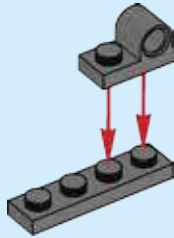


26

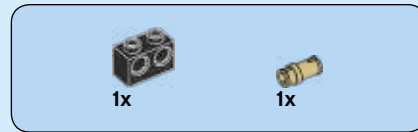
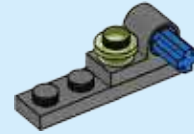




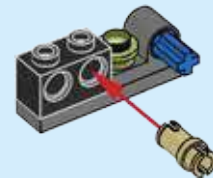
27

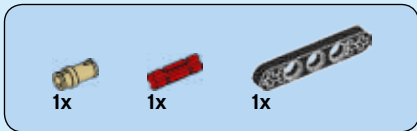


28

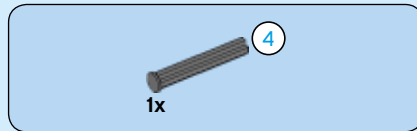
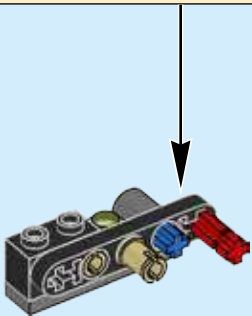


29

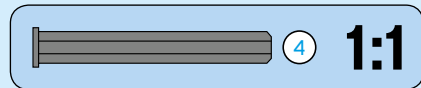
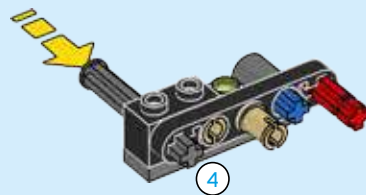




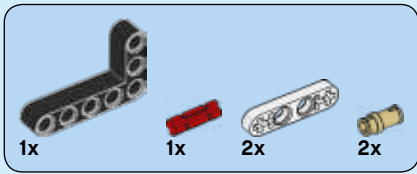
30



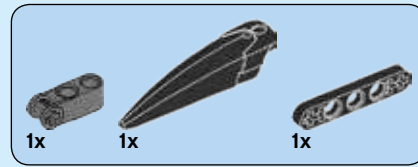
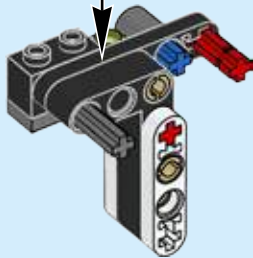
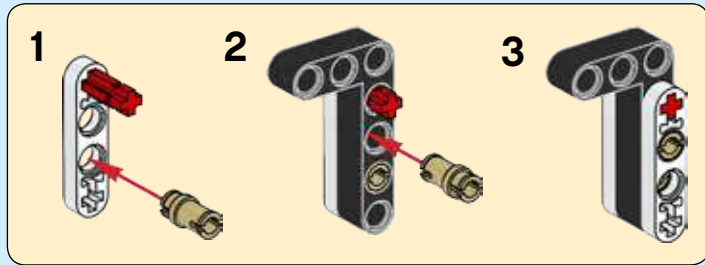
31



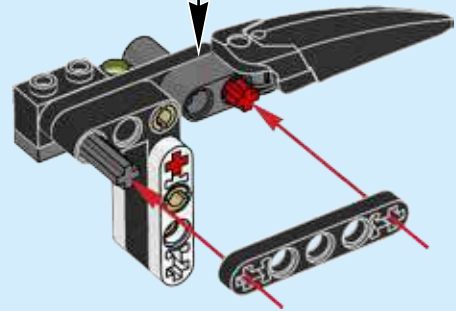
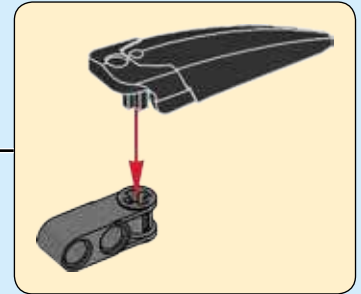


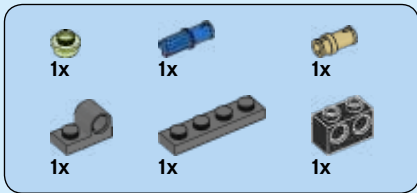


32

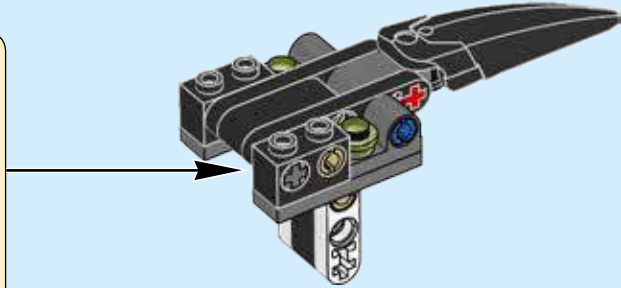


33

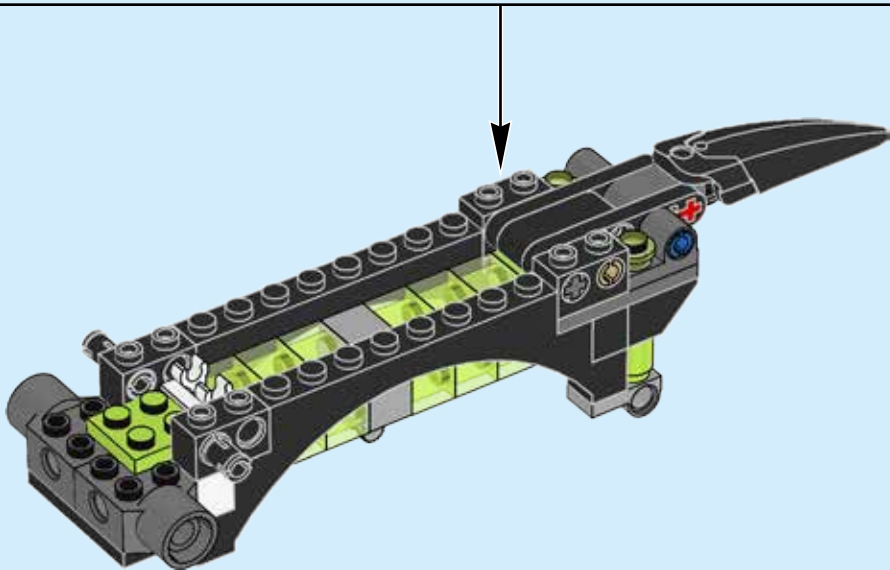
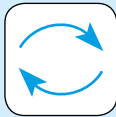


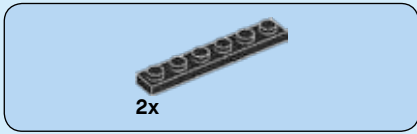


# 34

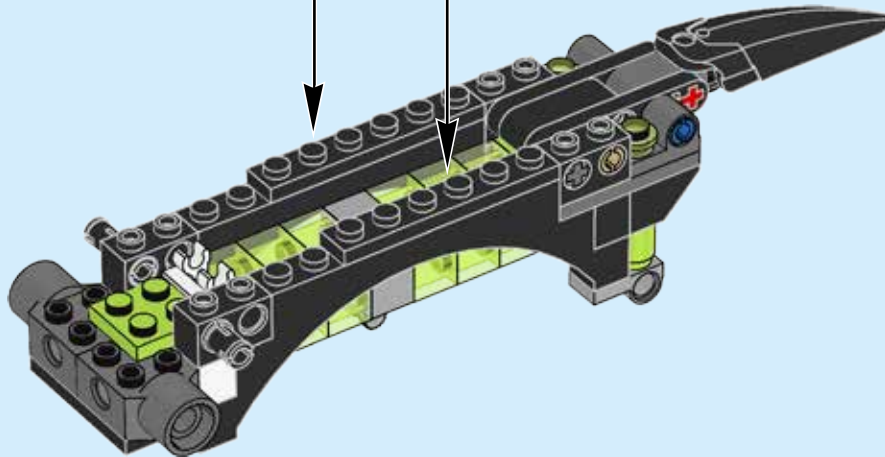
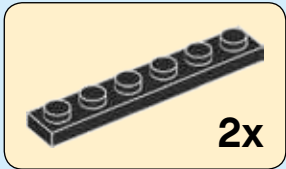


# 35



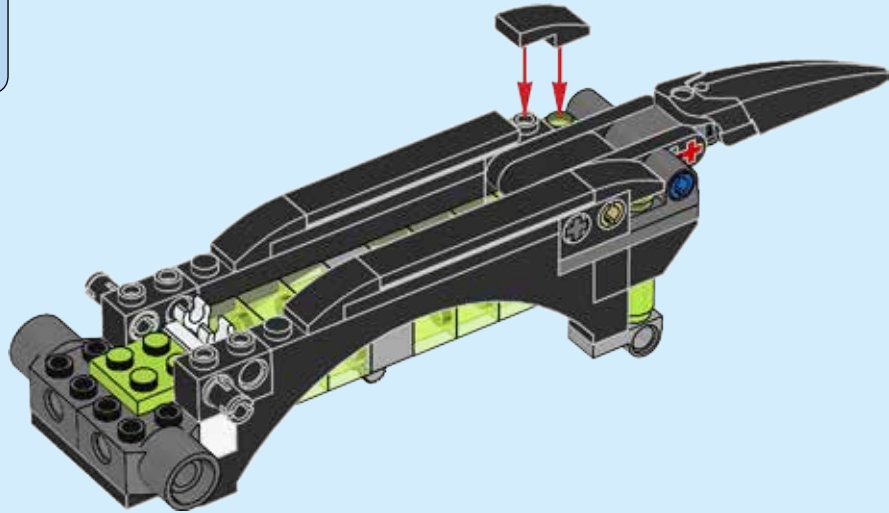


36

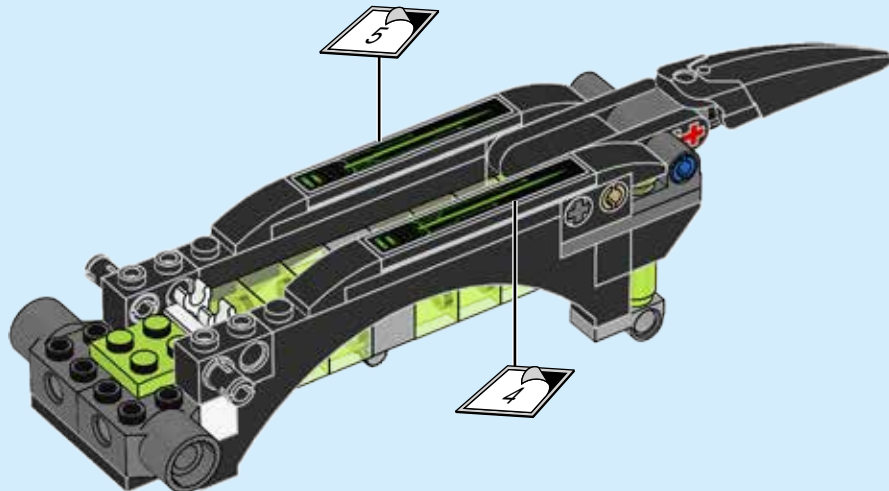


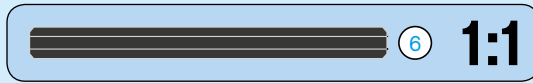
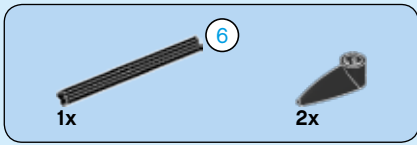


37

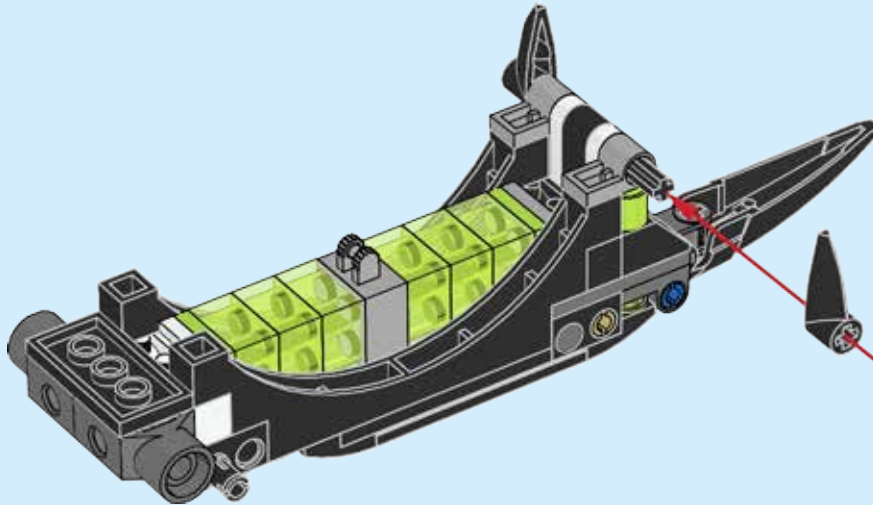
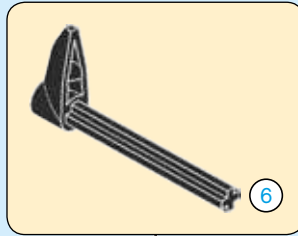
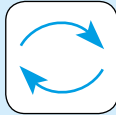


38

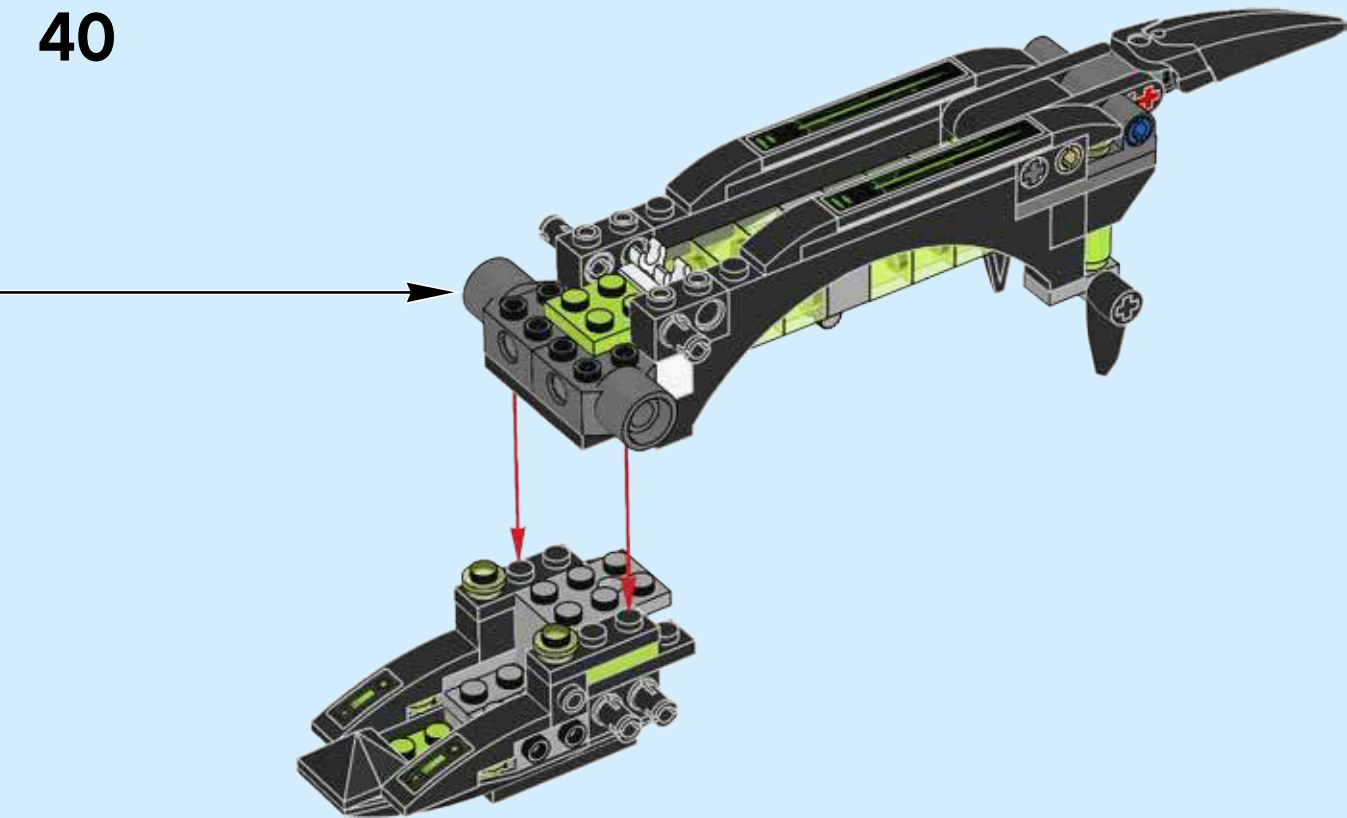


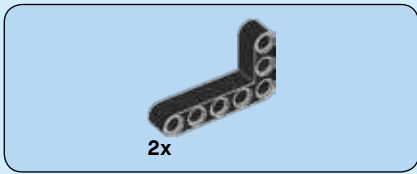


**39**

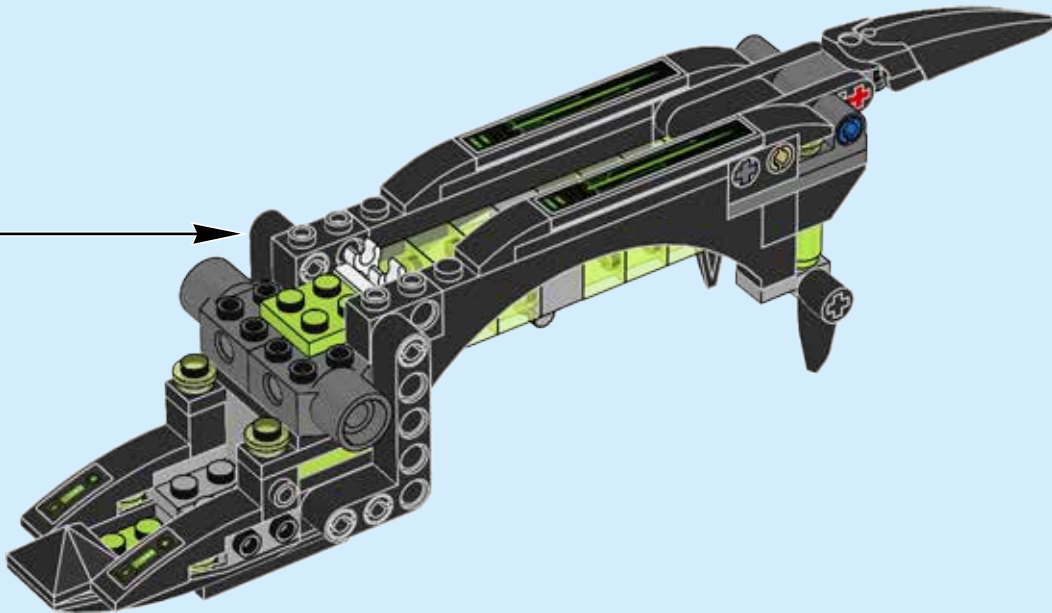
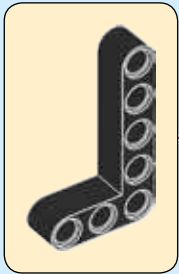


40





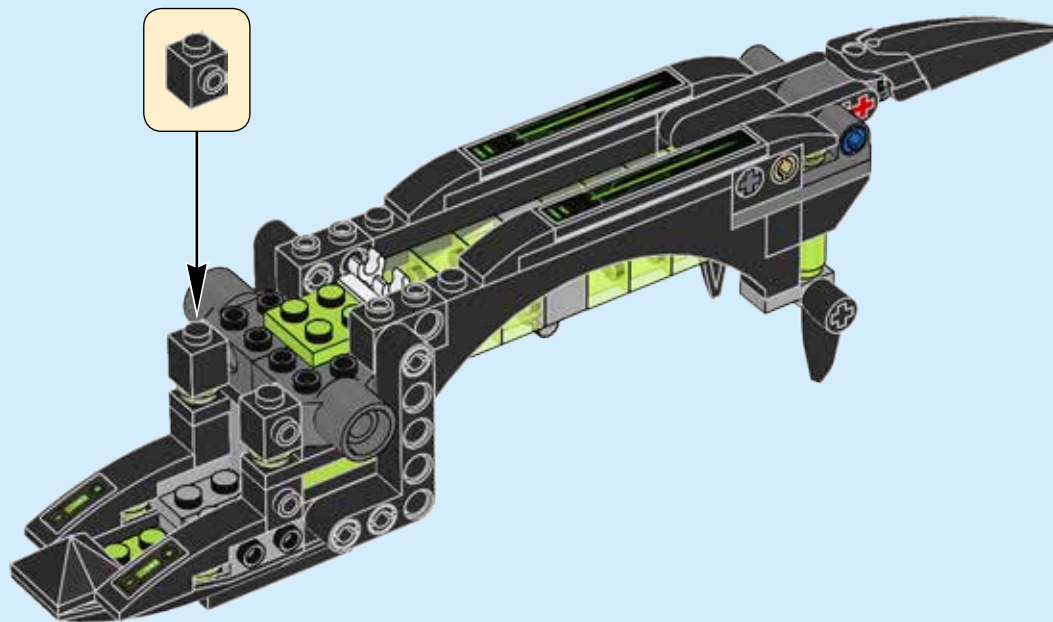
41





2x

42





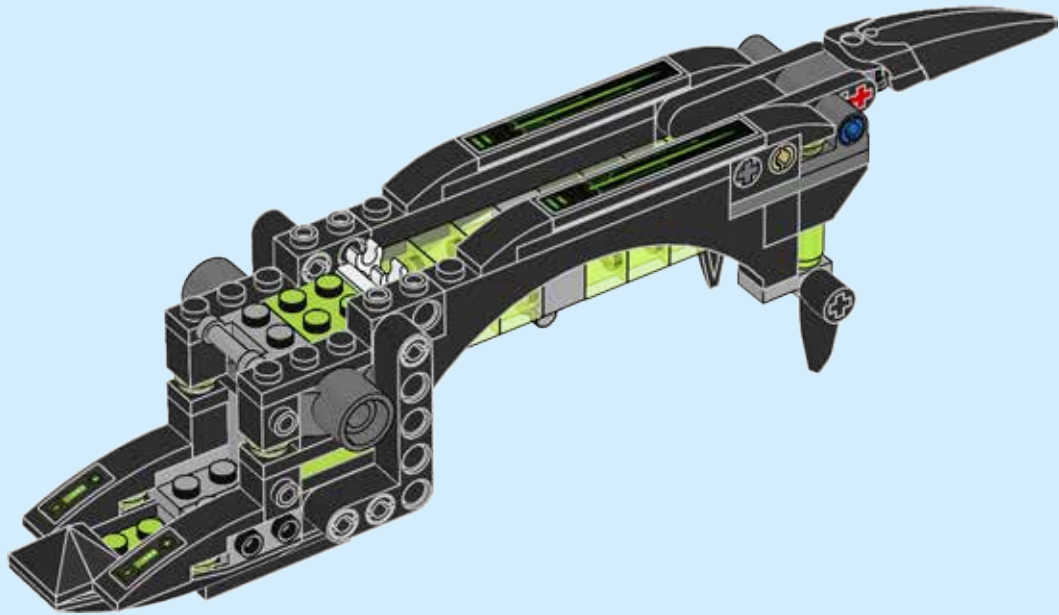


2x



1x

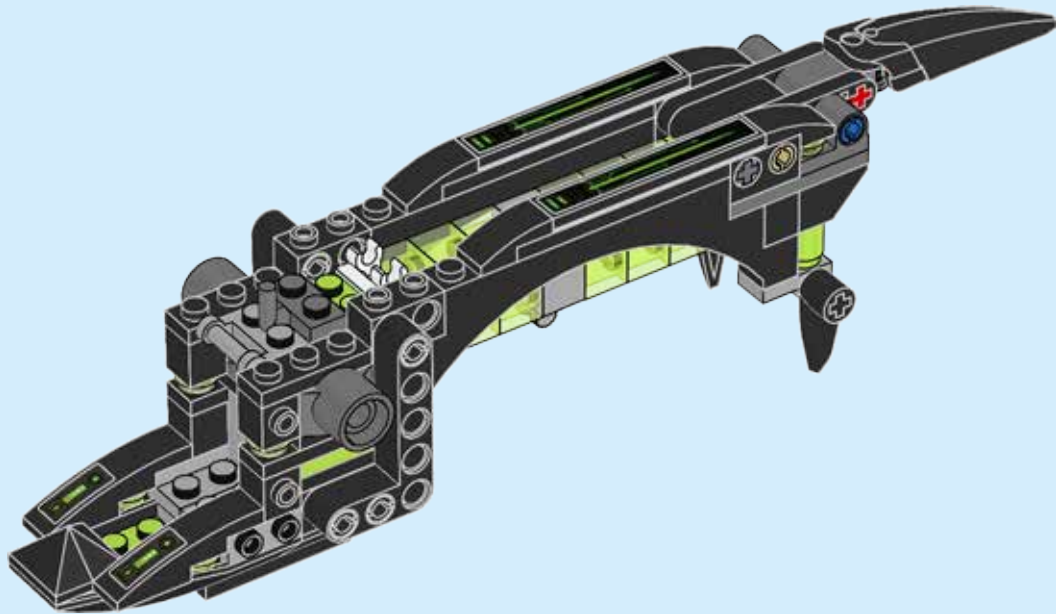
# 43

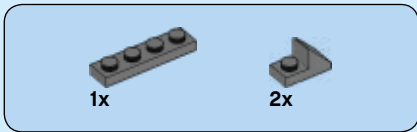




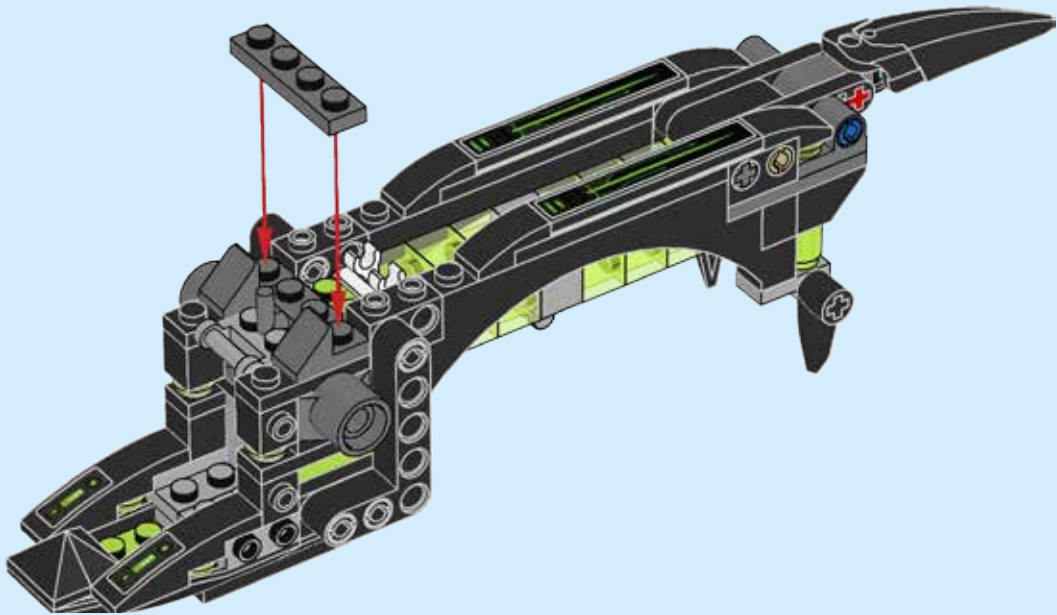
1x

44





45



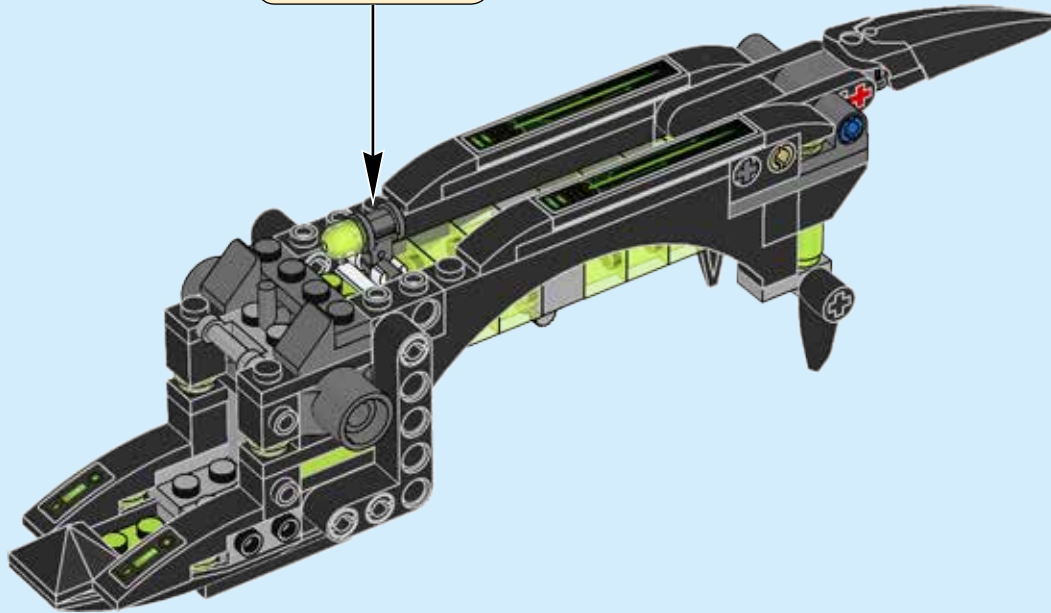
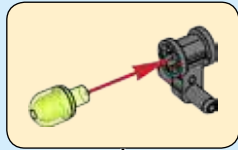


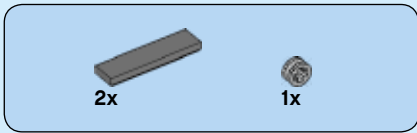
1x



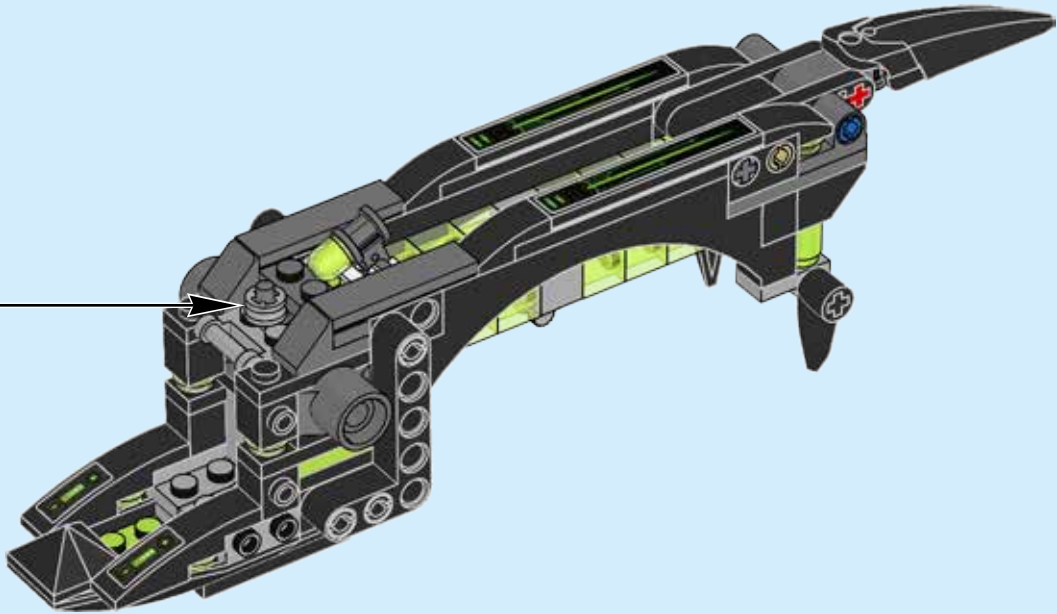
1x

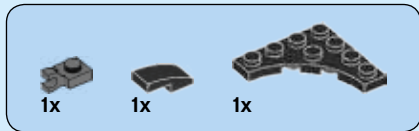
# 46



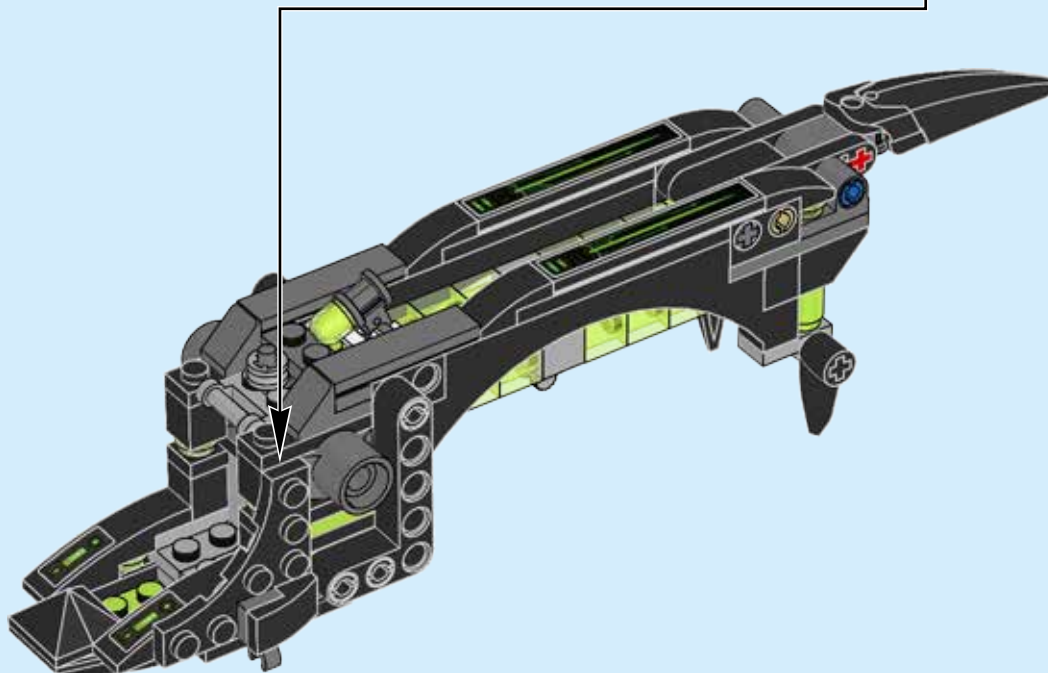
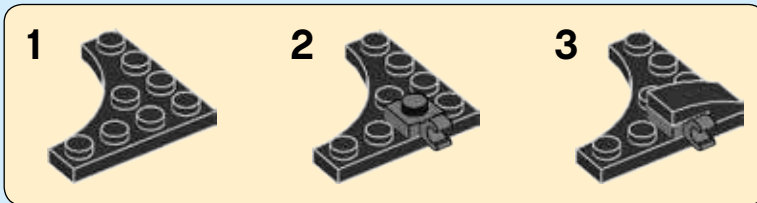


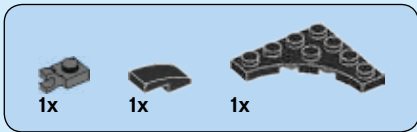
47



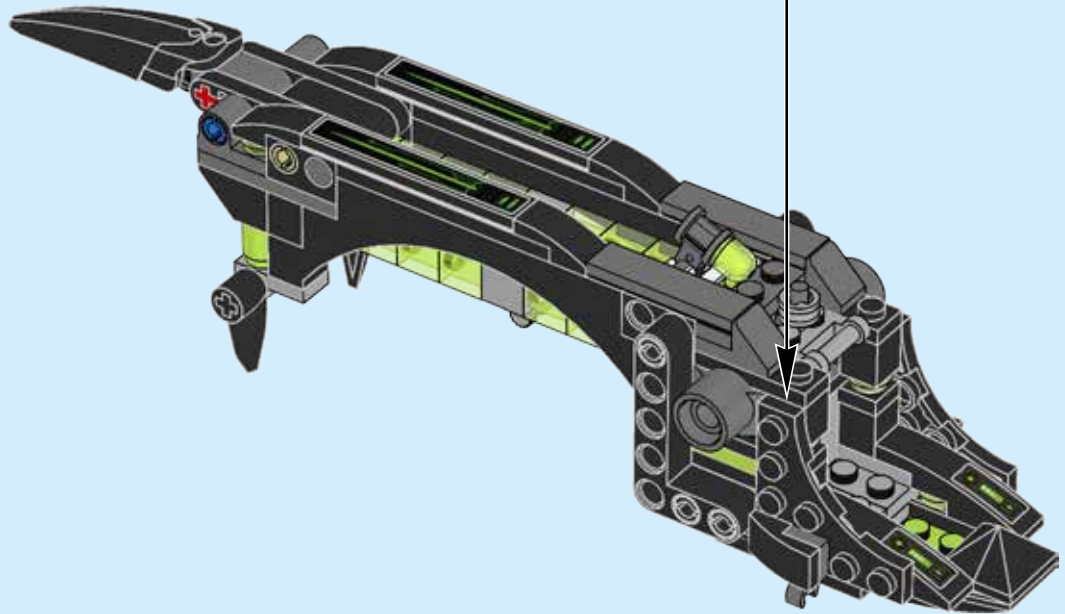
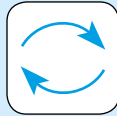
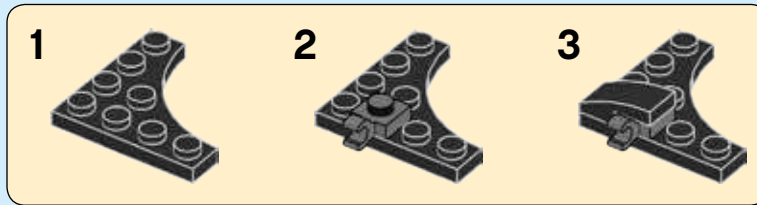


48



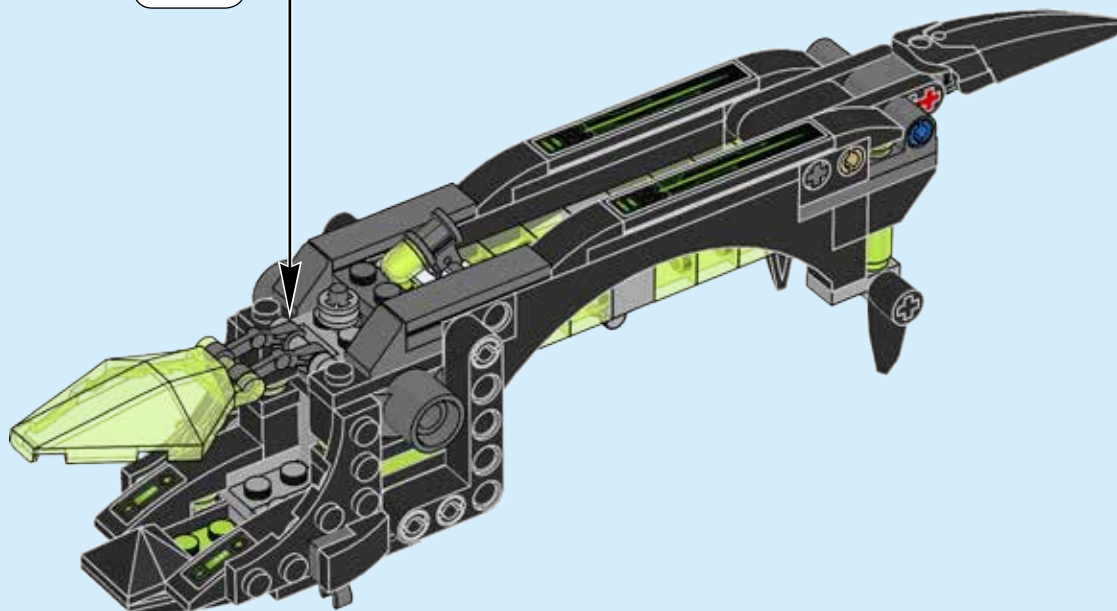
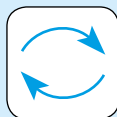
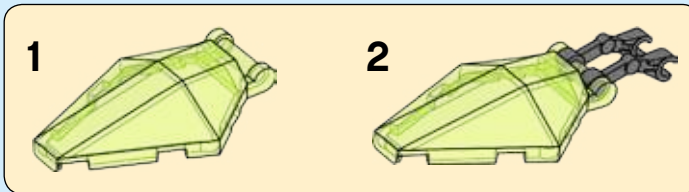


49

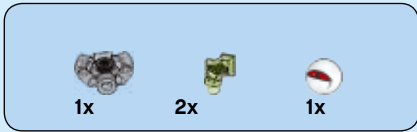




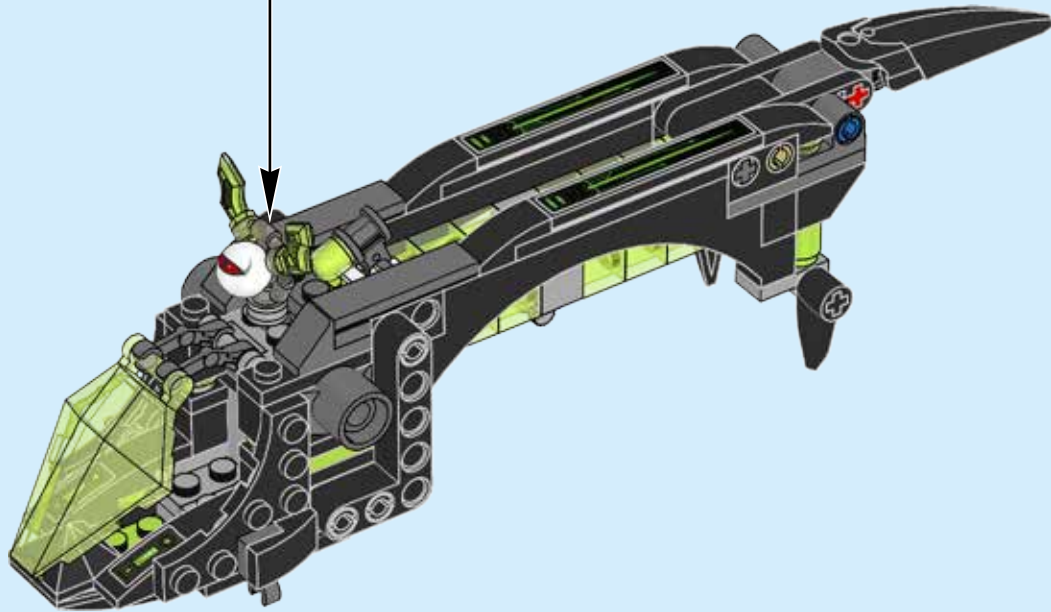
50

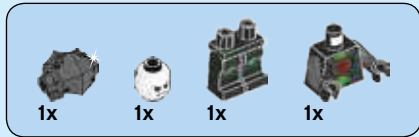
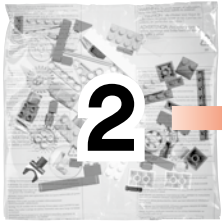




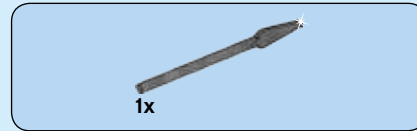


51



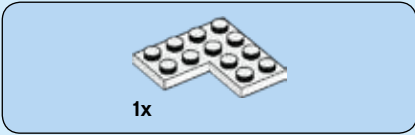


1

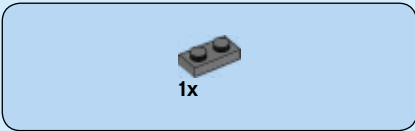
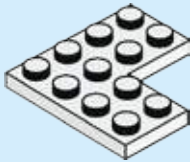


2

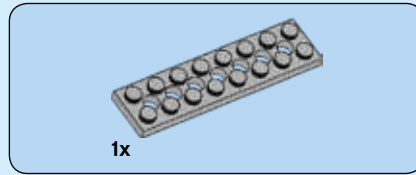
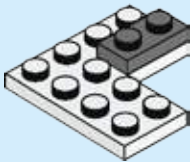




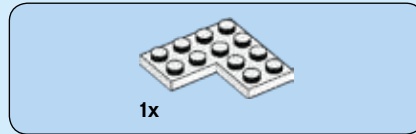
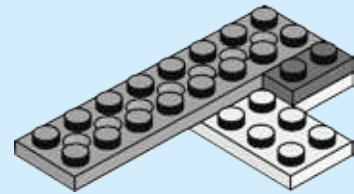
**52**



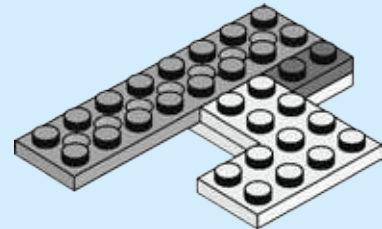
**53**

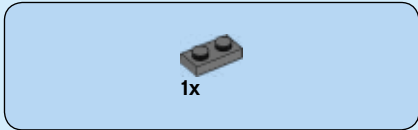


**54**

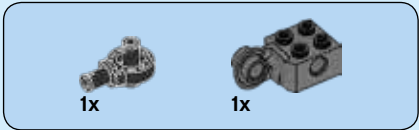
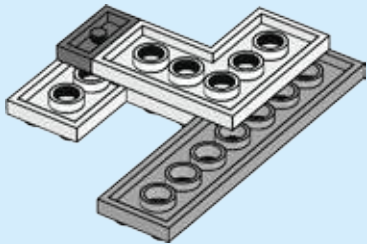
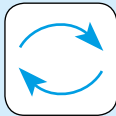


**55**

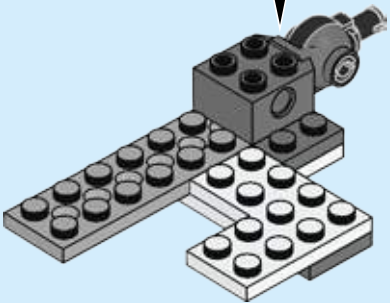
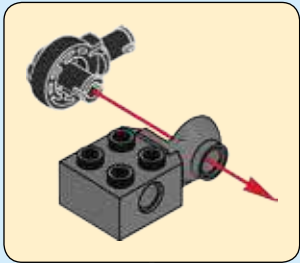
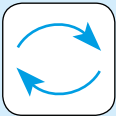




56

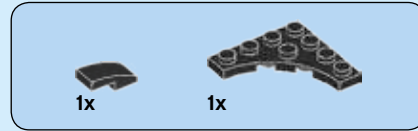
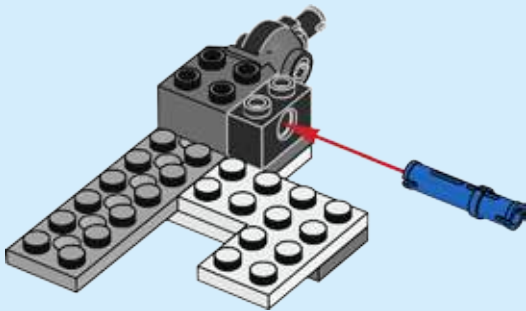


57

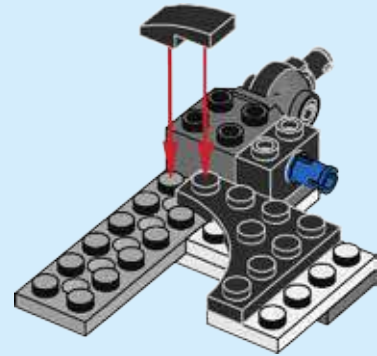




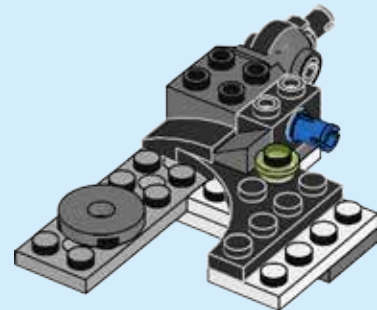
58

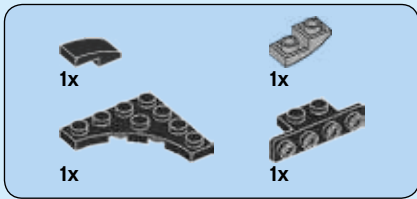


59

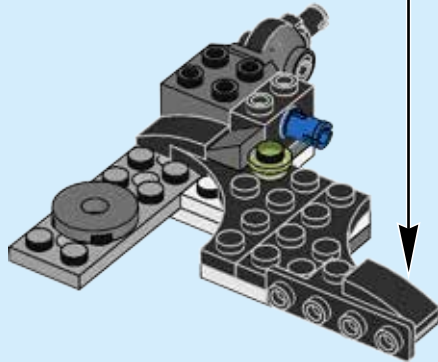
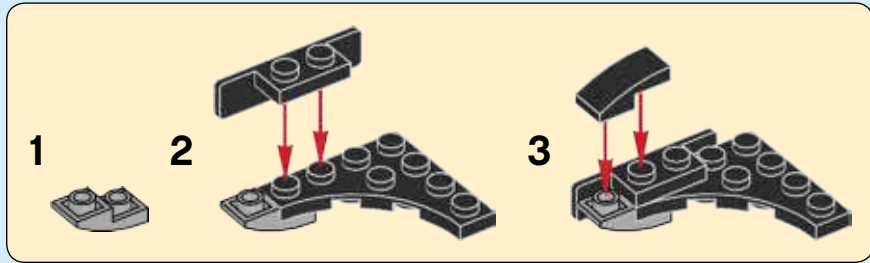


60



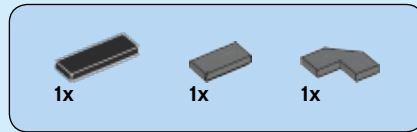
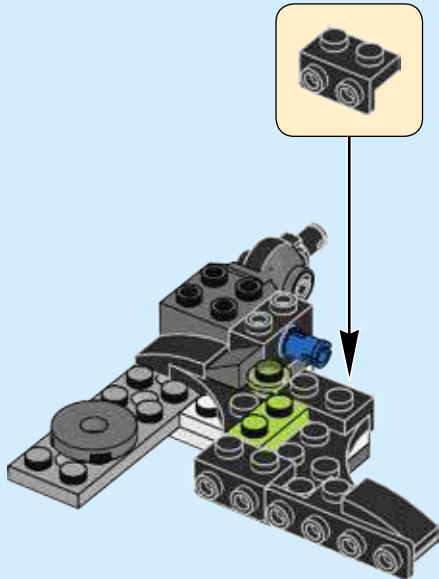


# 61

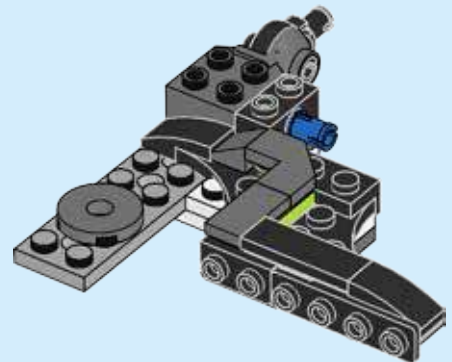


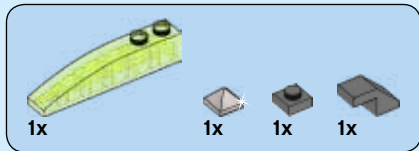


62

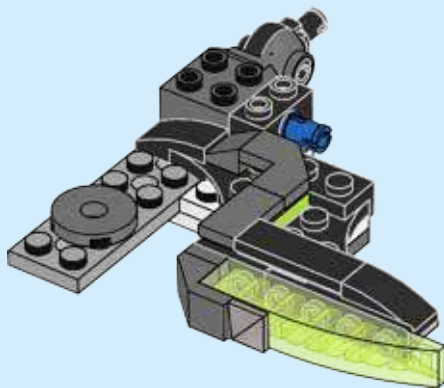
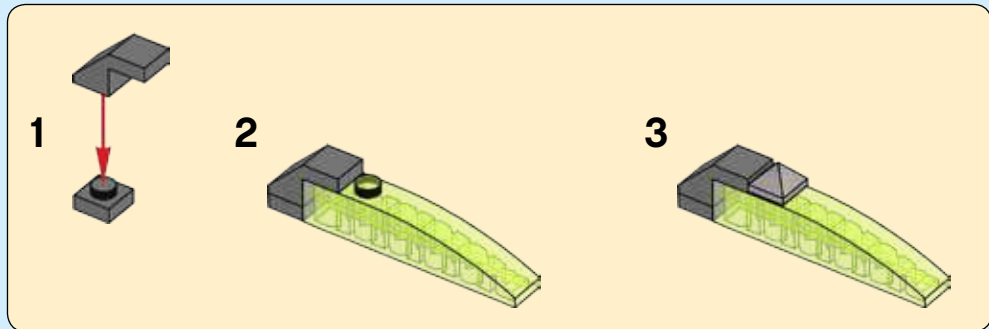


63





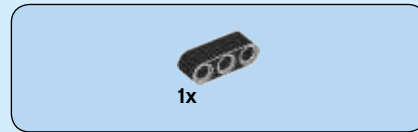
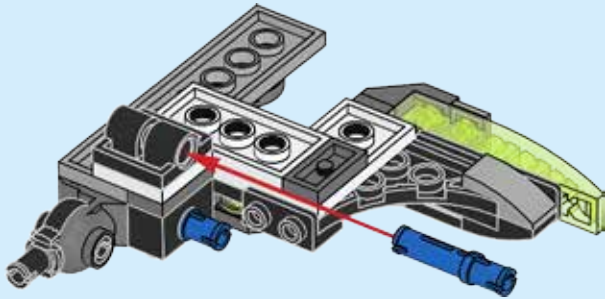
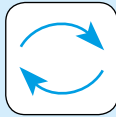
64



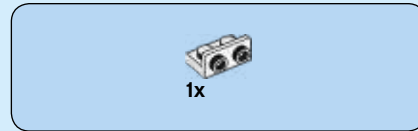
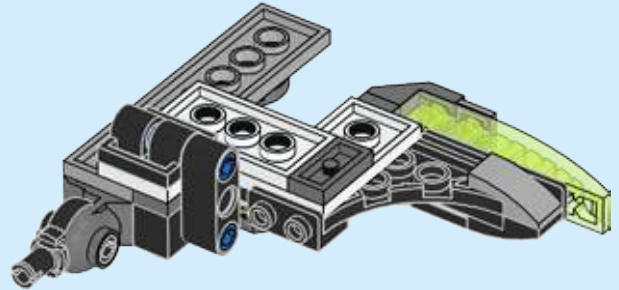




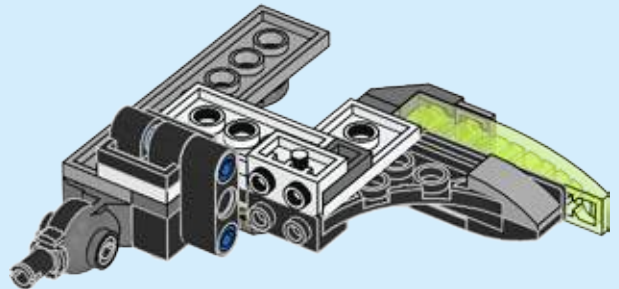
65



66

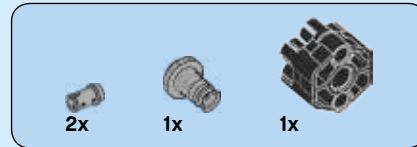
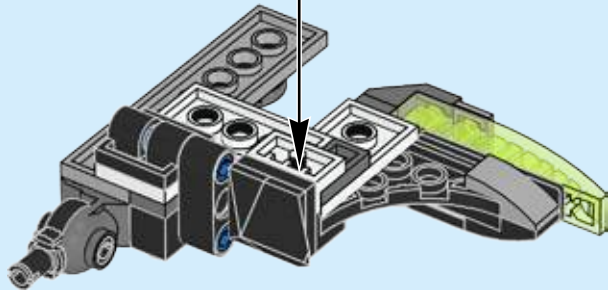
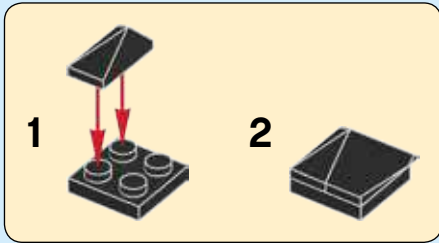


67

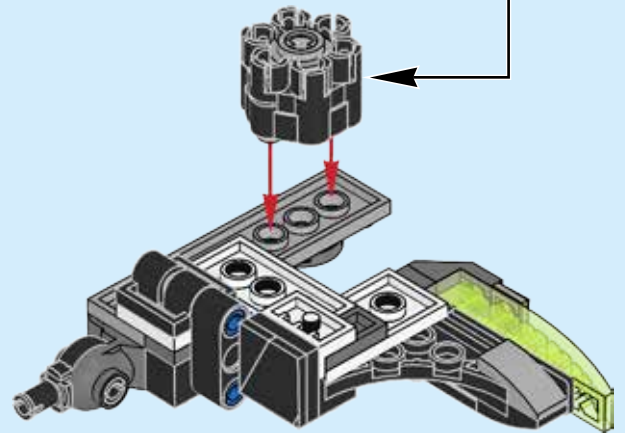
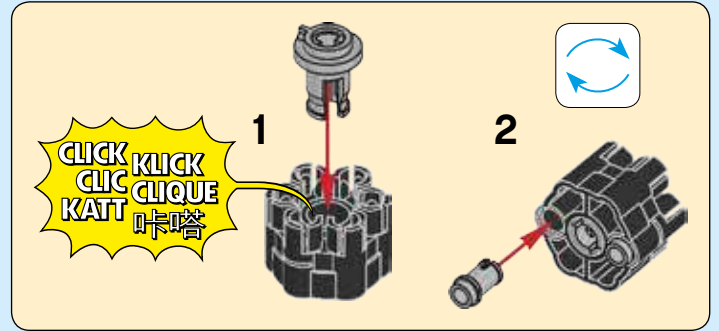


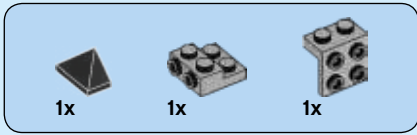


68

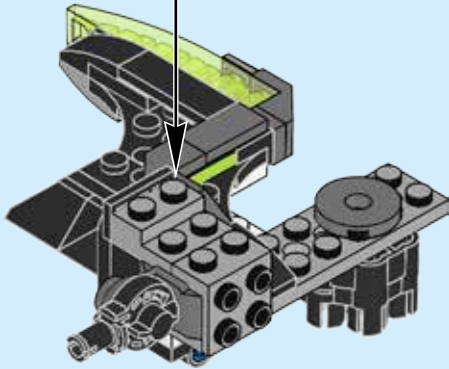
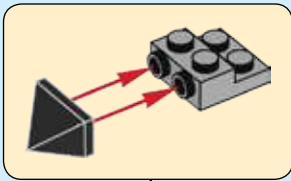
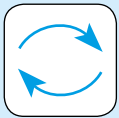


69

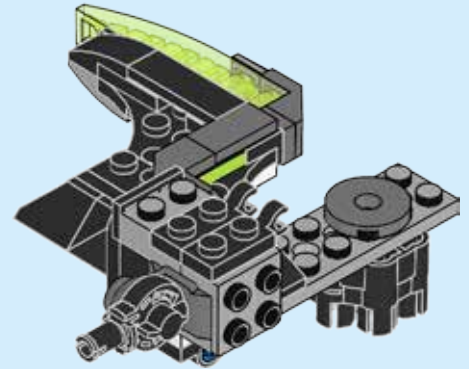




70



71





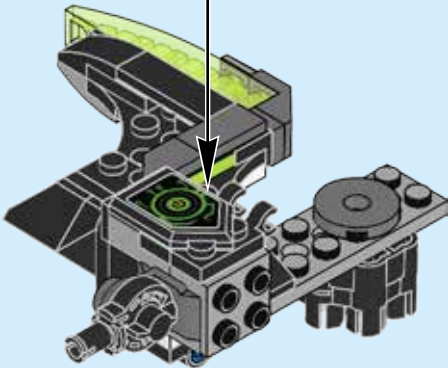
1x

# 72

1



2



1x



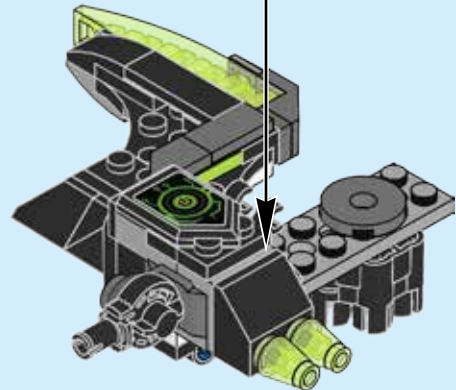
2x

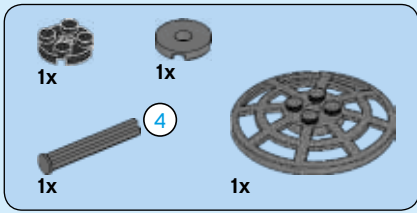
# 73

1

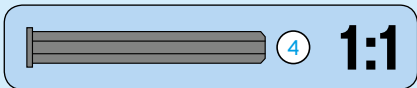
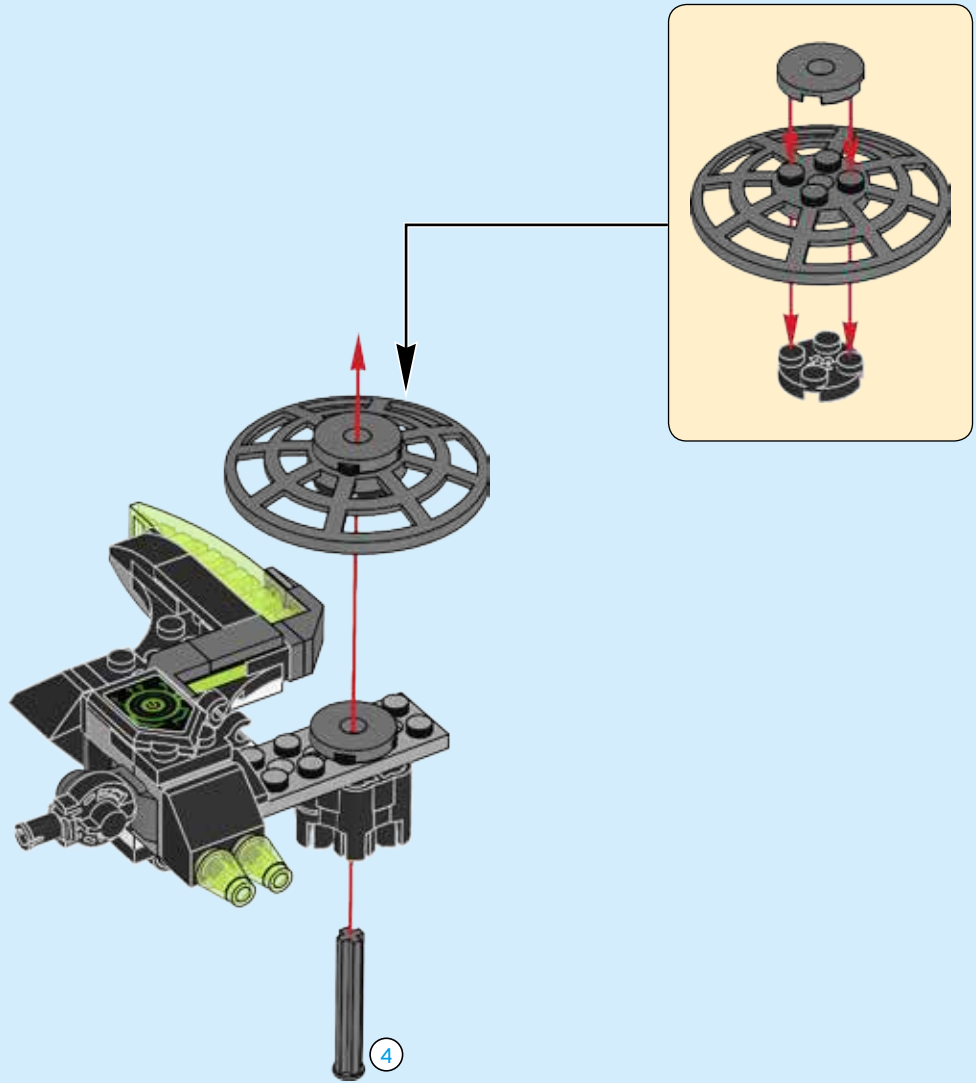


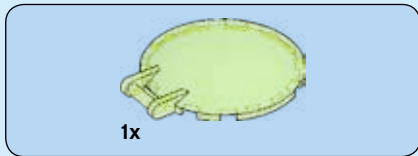
2



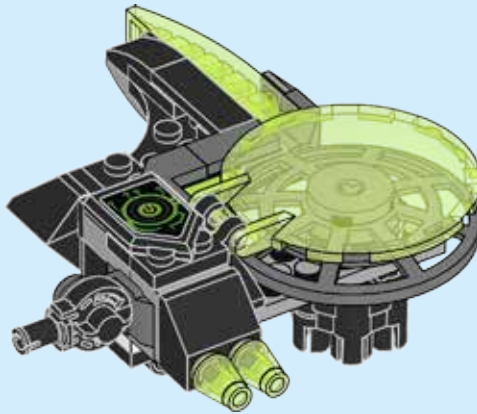


74

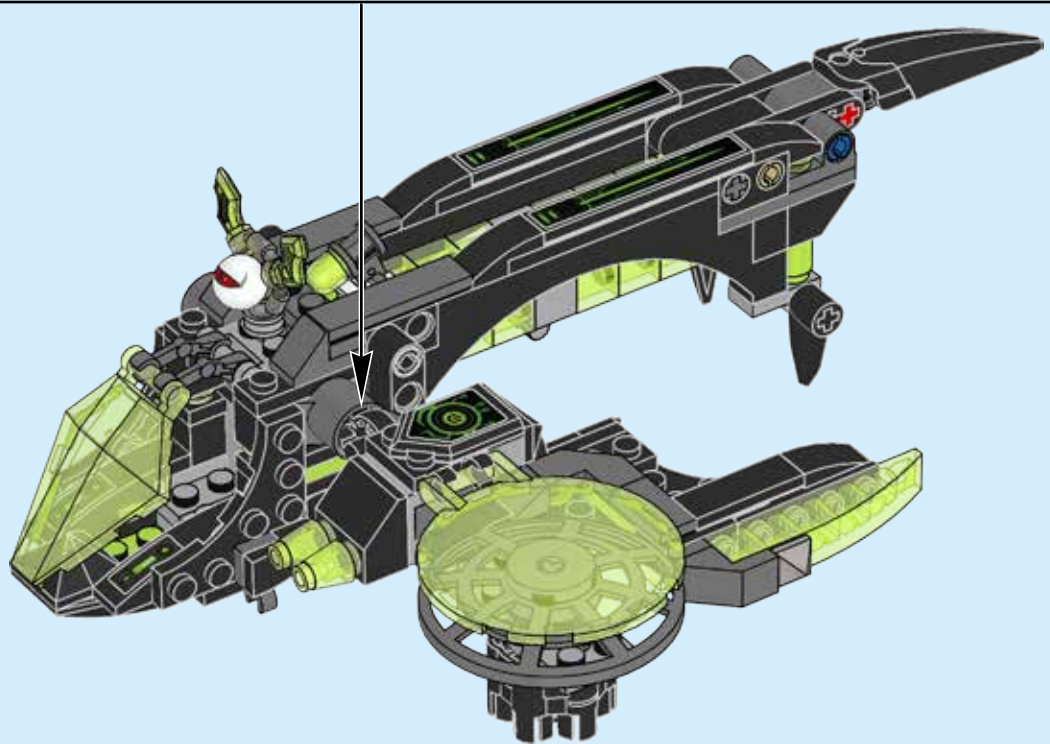


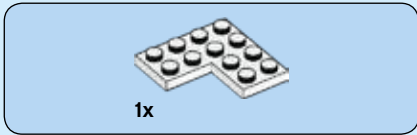


75

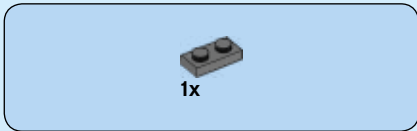
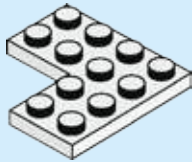


76

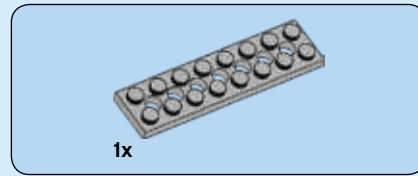




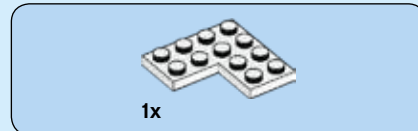
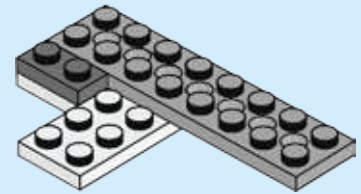
77



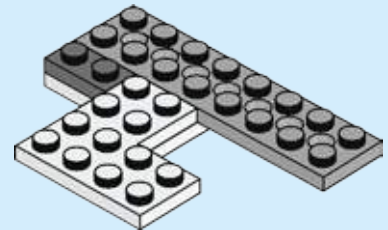
78

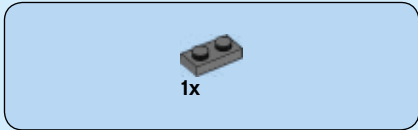


79

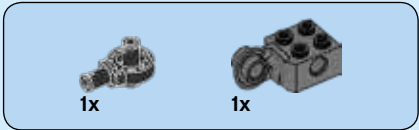
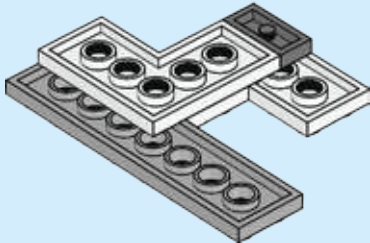
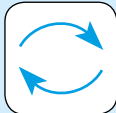


80

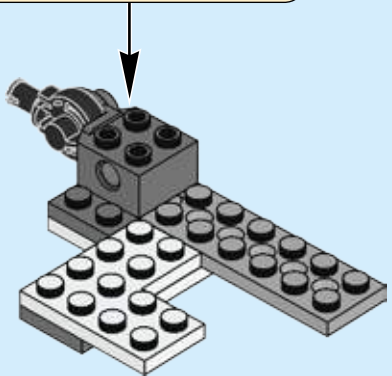
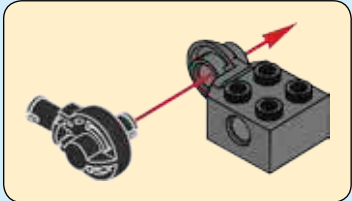
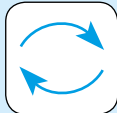




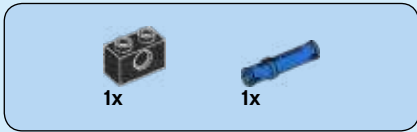
81



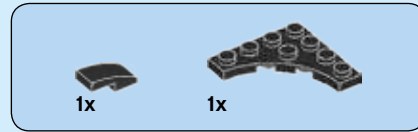
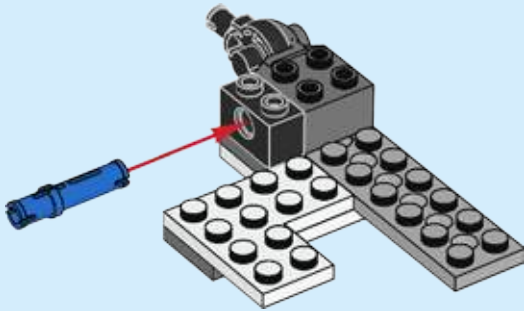
82



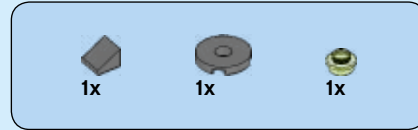
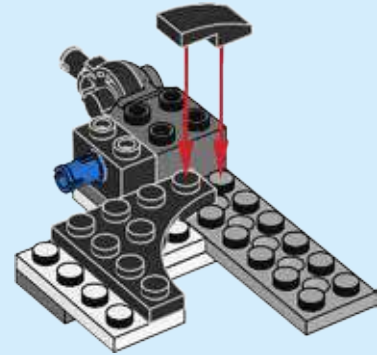




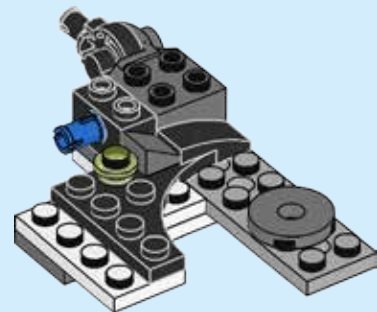
83

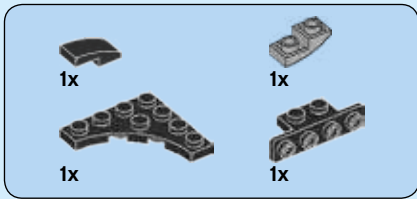


84

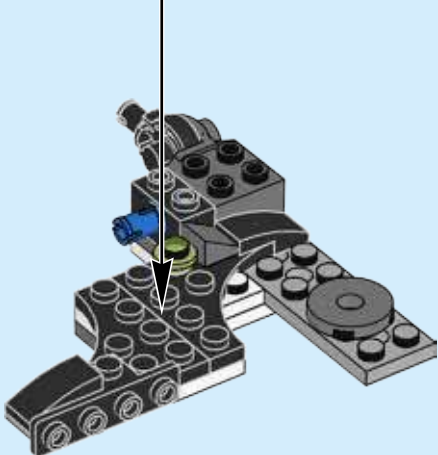
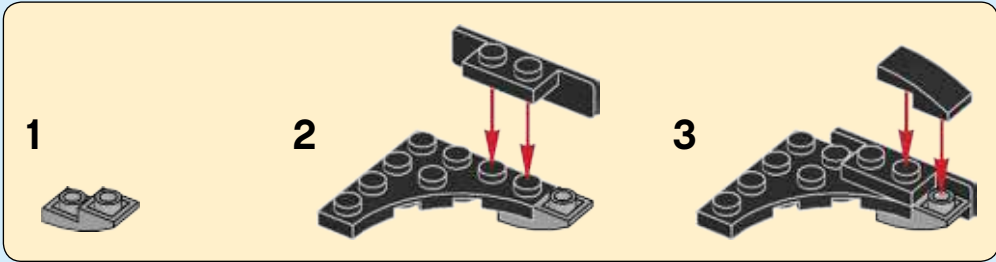


85





# 86



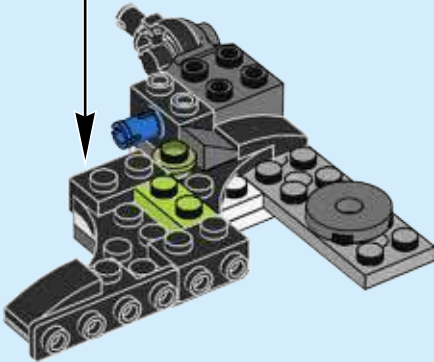
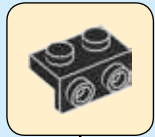


1x



2x

# 87



1x

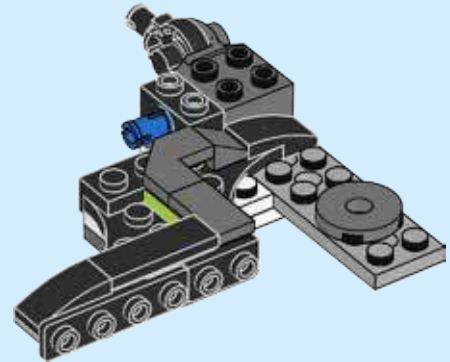


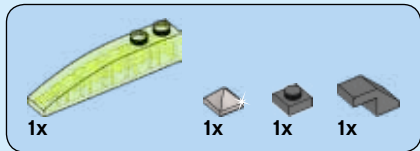
1x



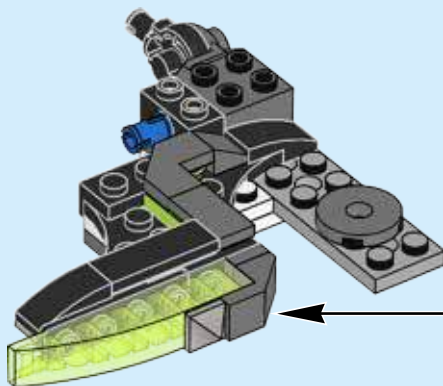
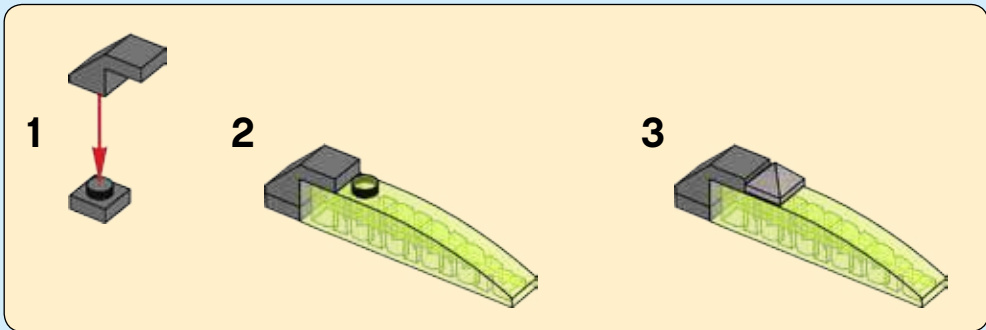
1x

# 88



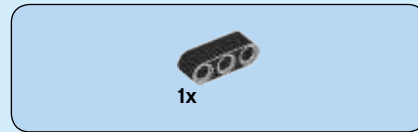
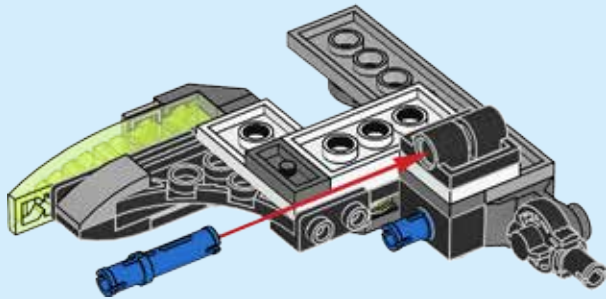
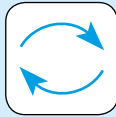


89

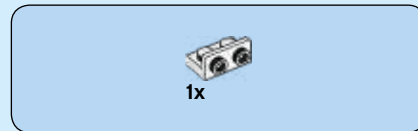
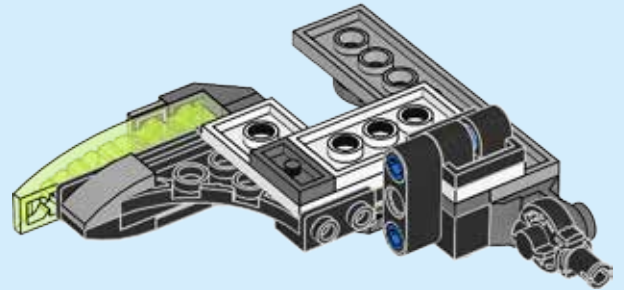




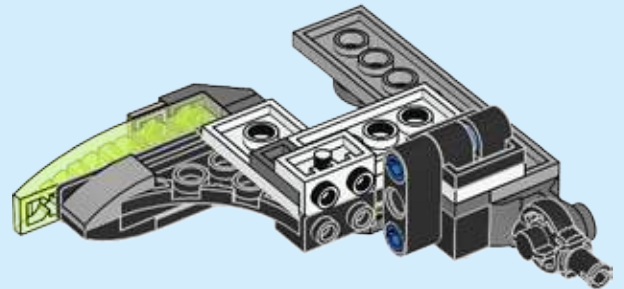
90



91

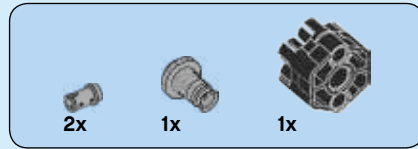
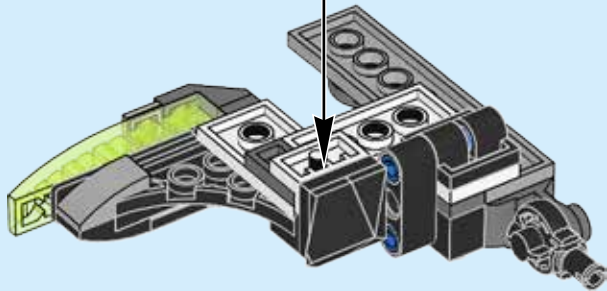
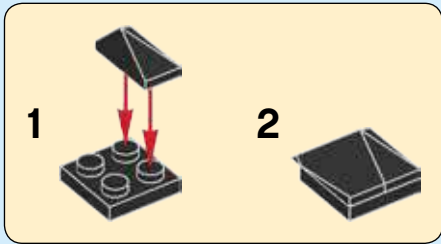


92

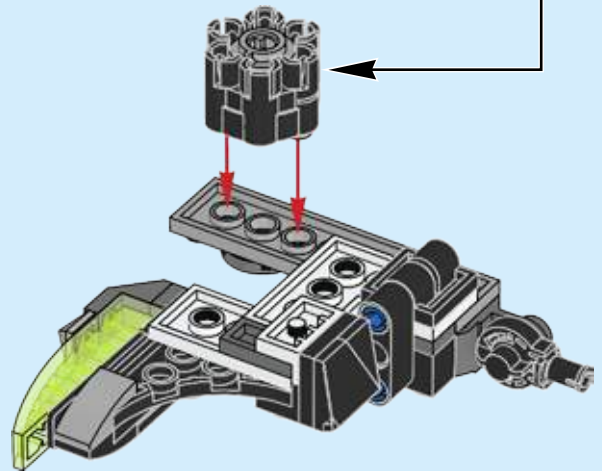
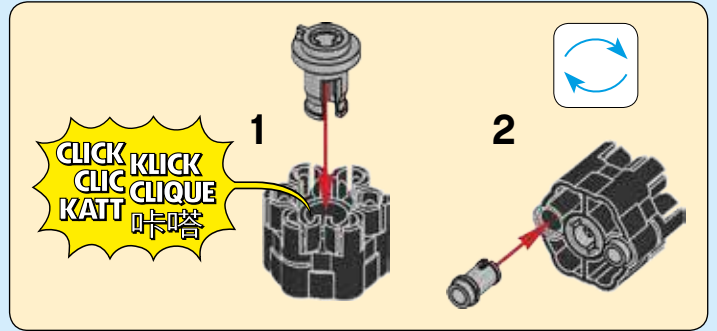


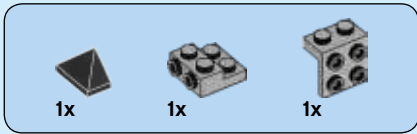


93

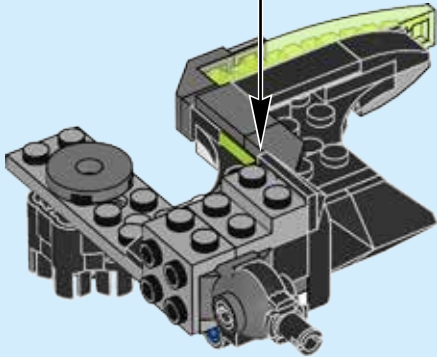
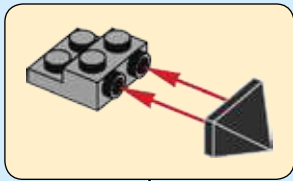
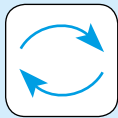


94

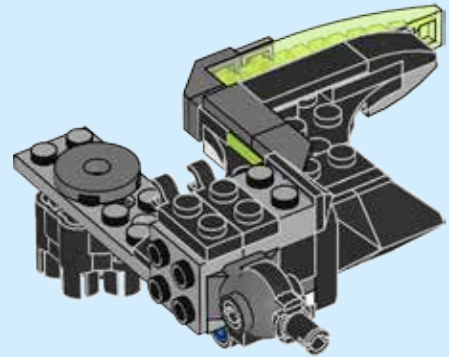




95



96





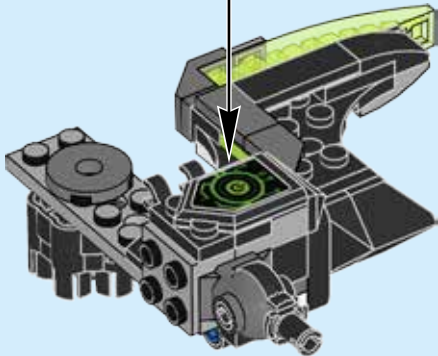
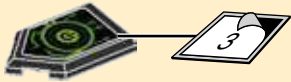
1x

# 97

1



2



1x



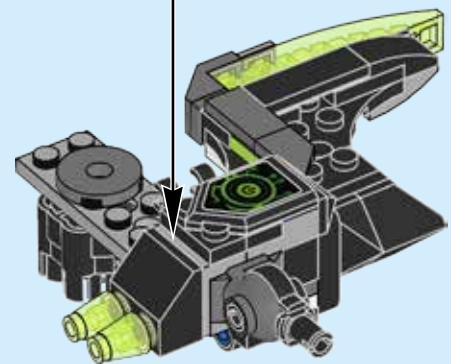
2x

# 98

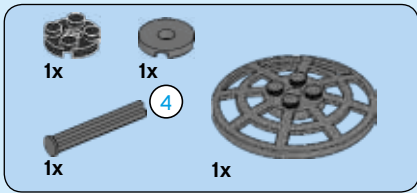
1



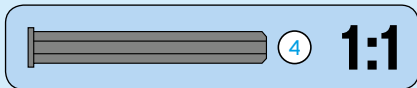
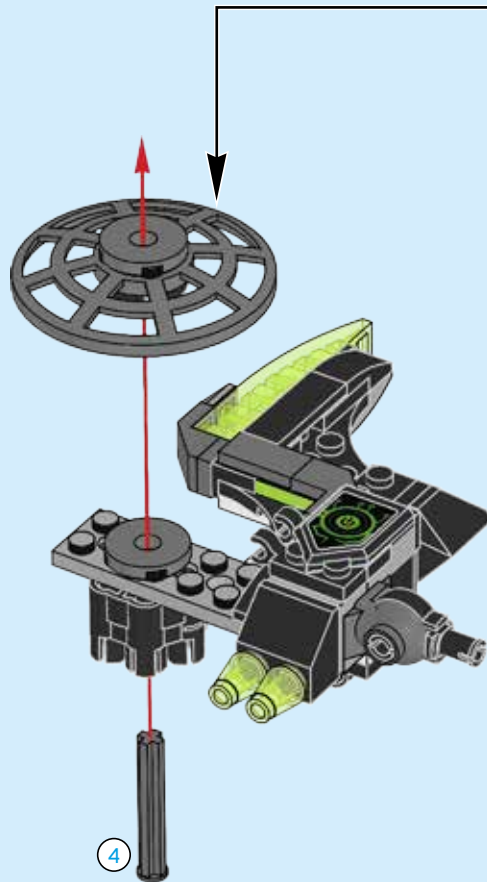
2

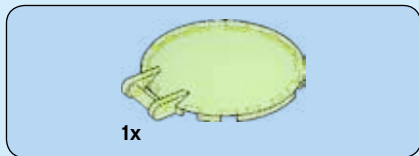




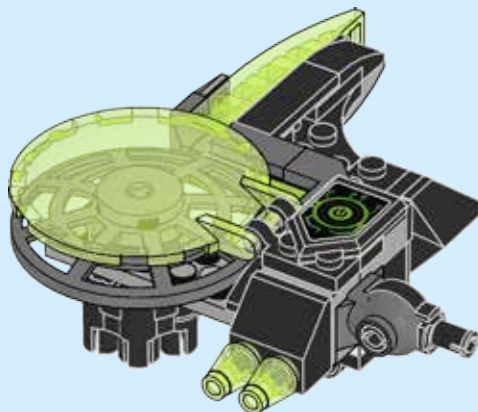


99

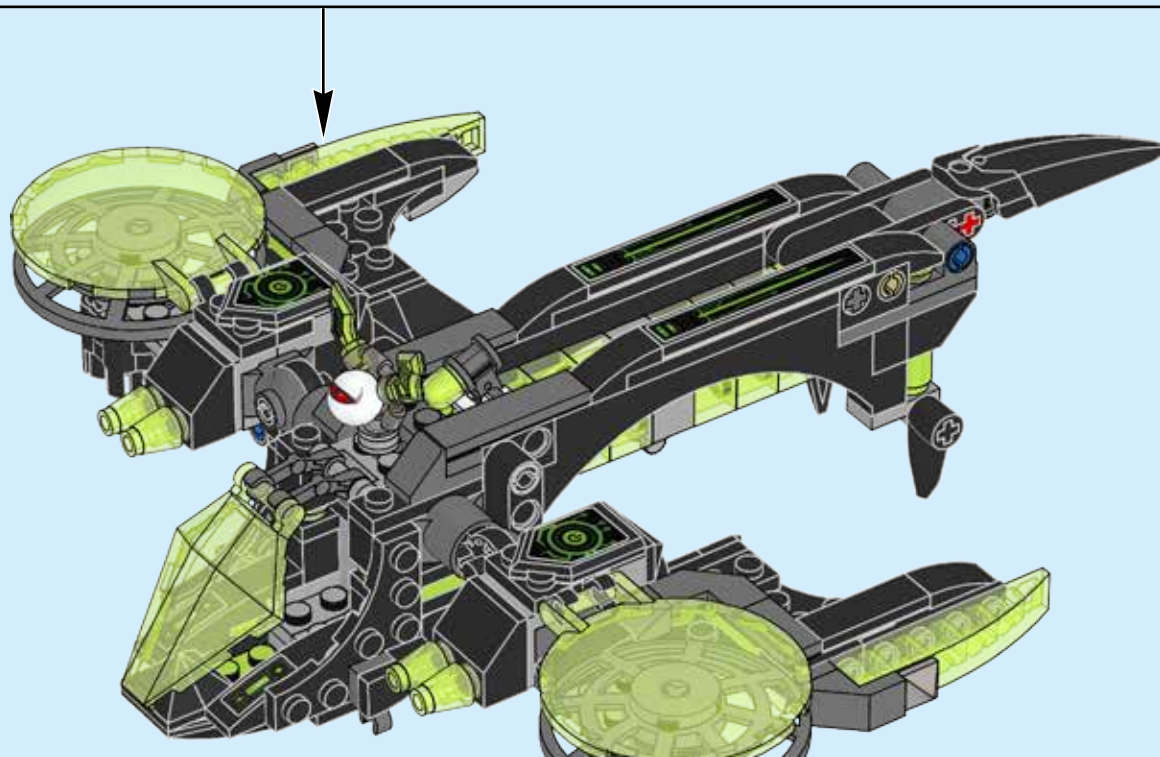




100

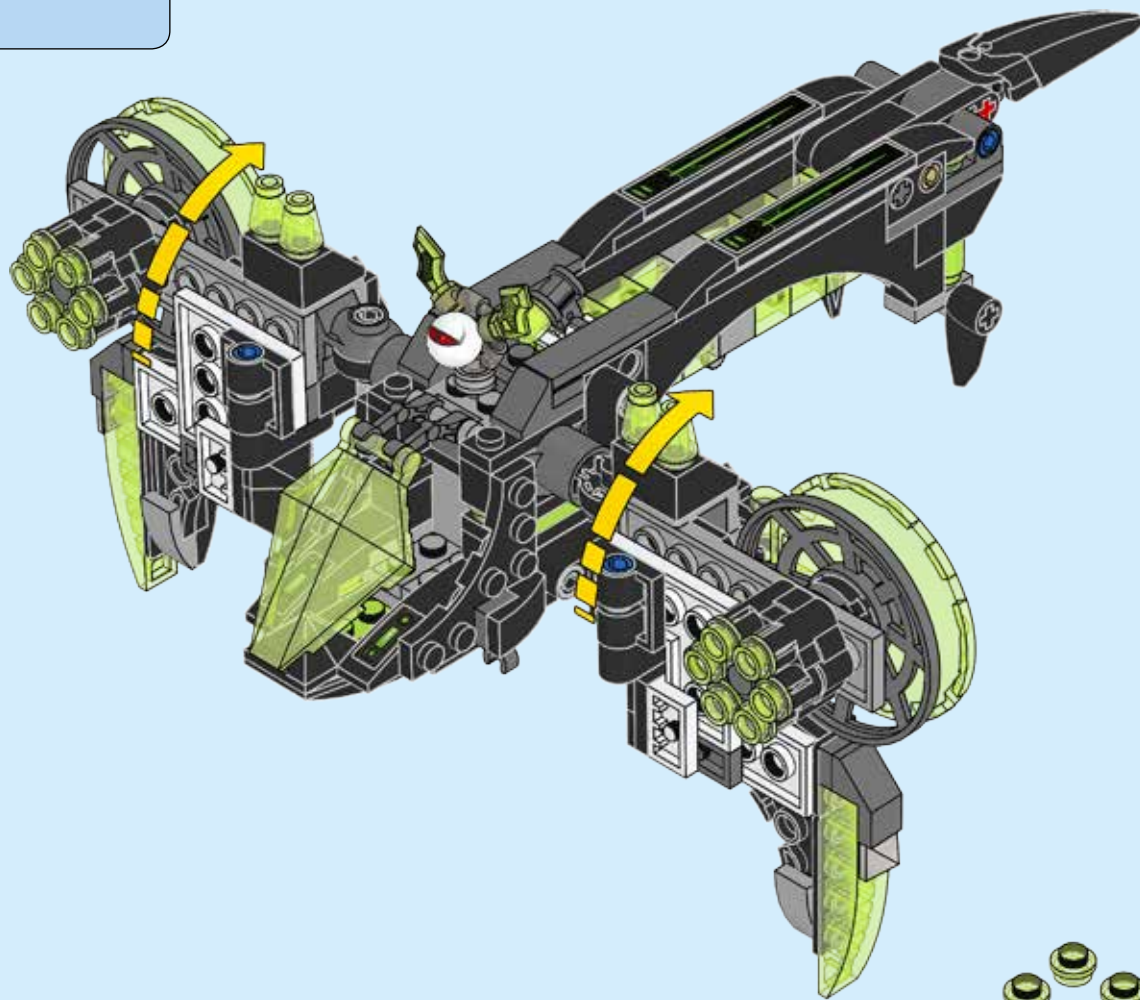


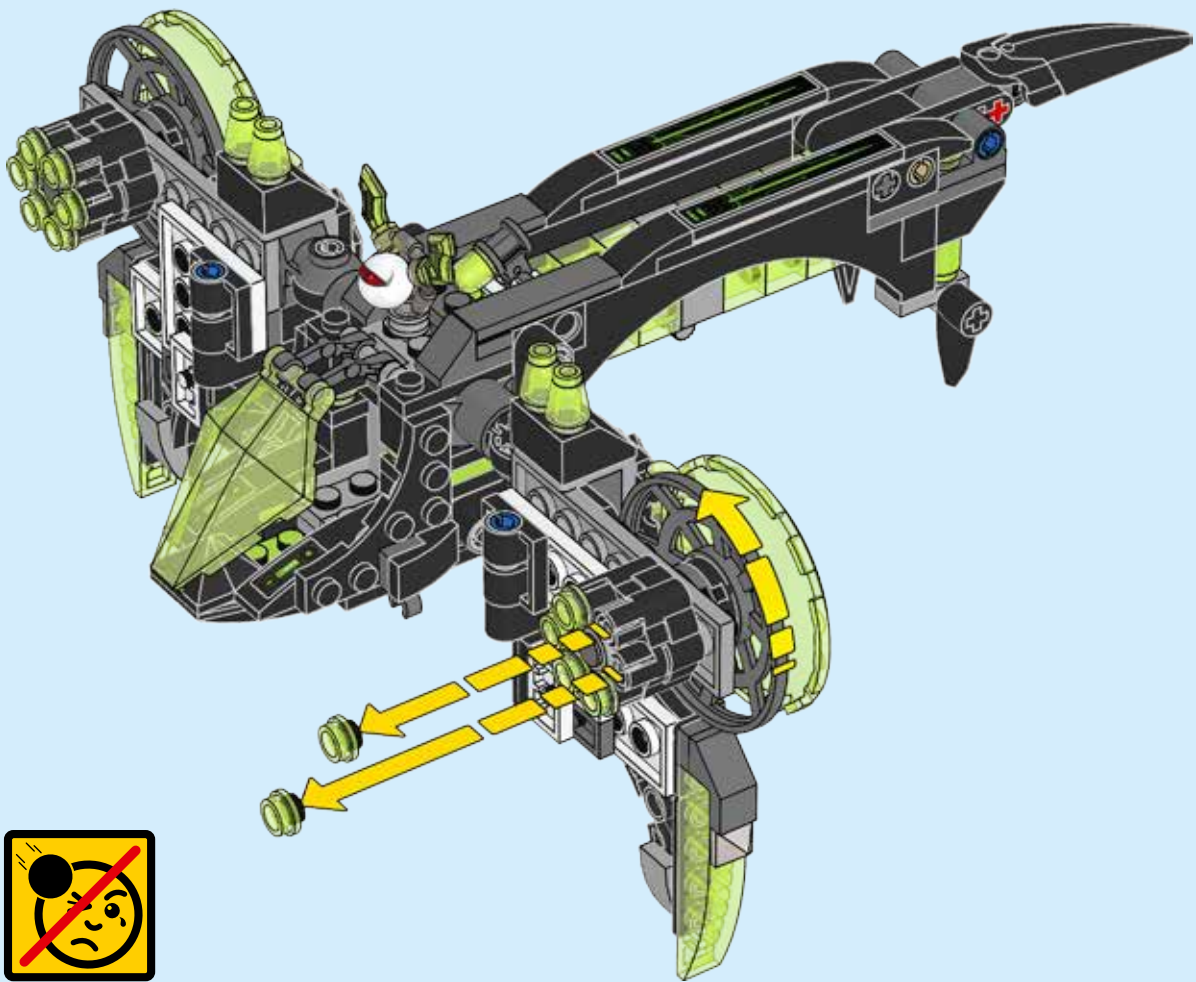
101

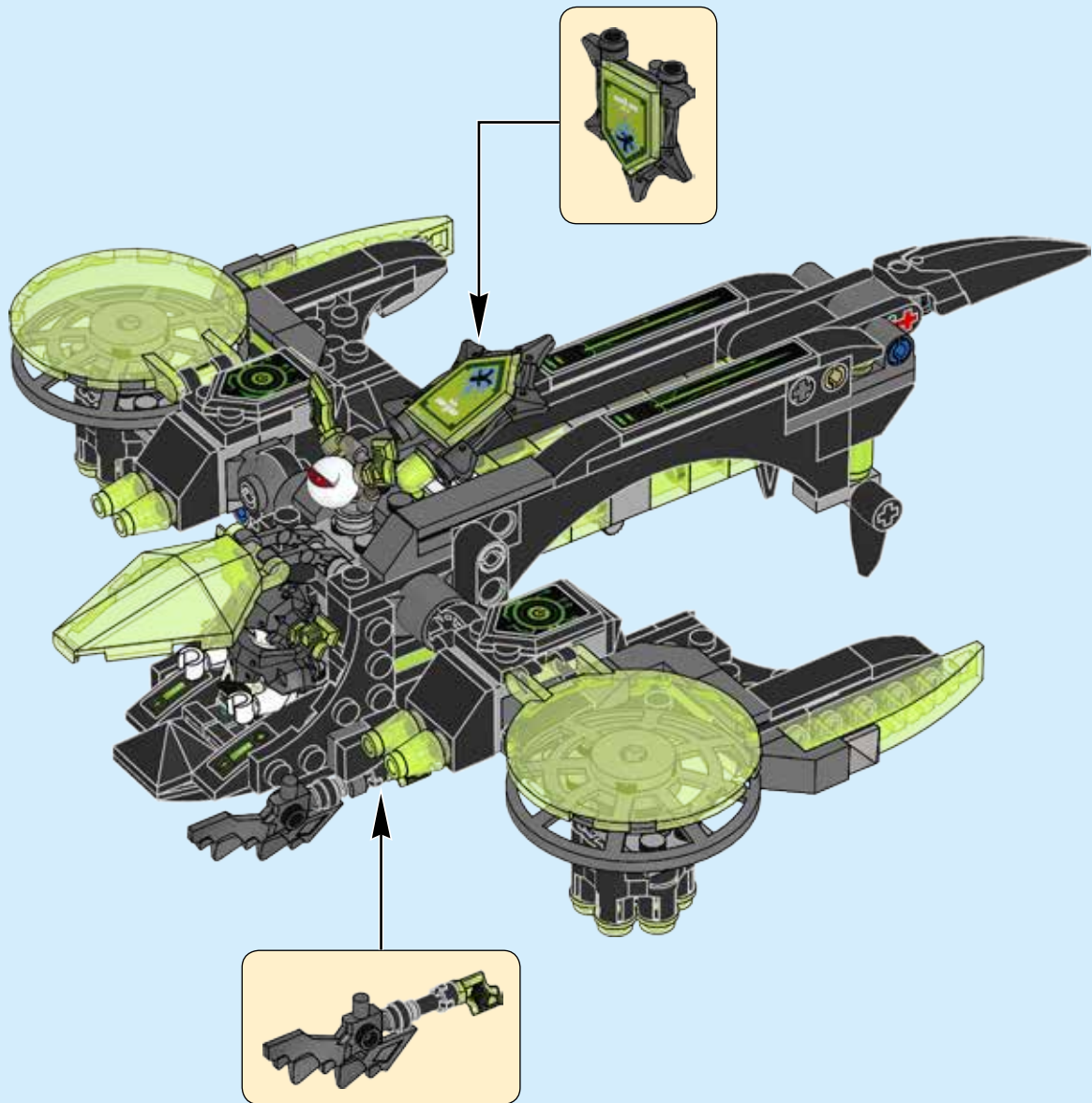


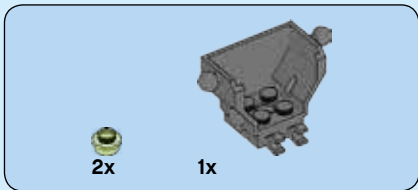
18x

102

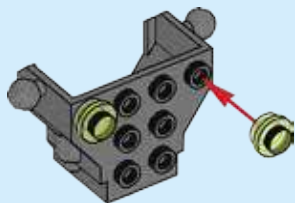




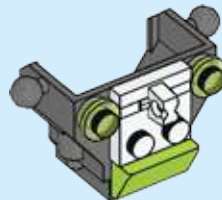




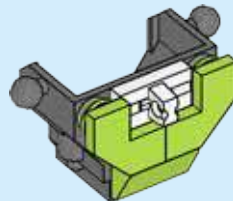
1

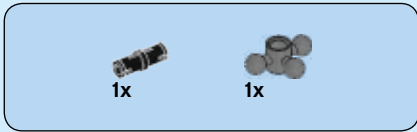


2

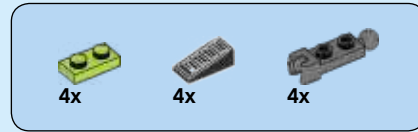
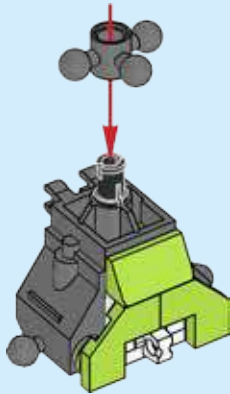
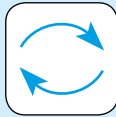


3

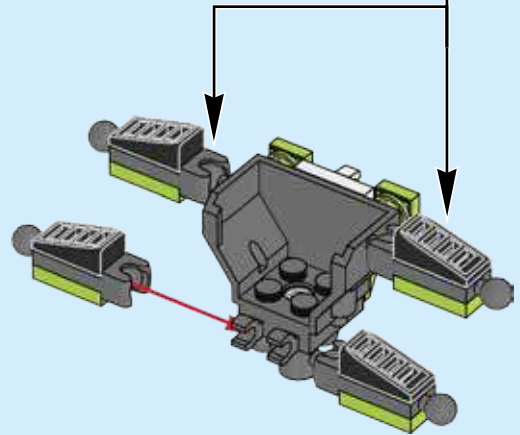
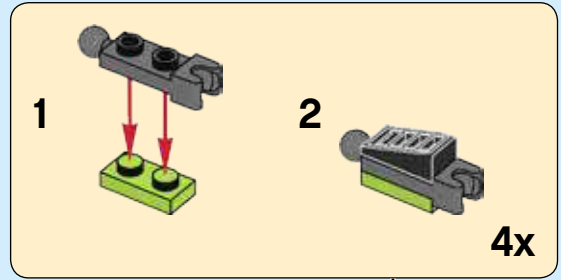
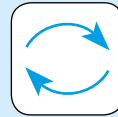




4

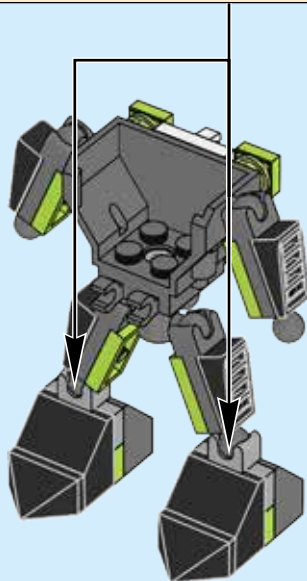


5

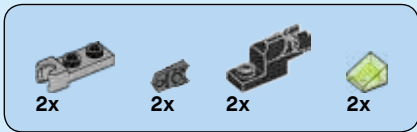




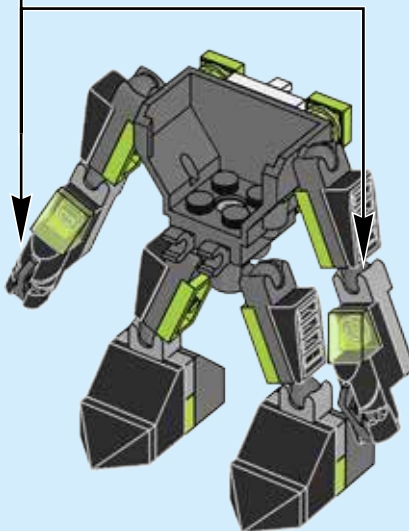
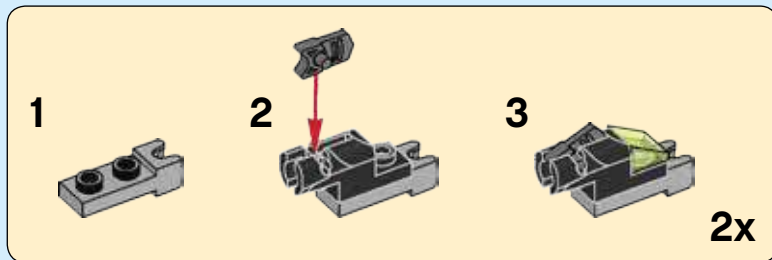
# 6

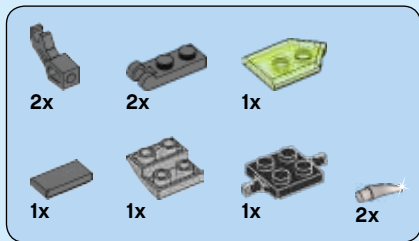






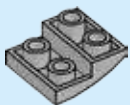
7



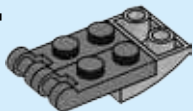


8

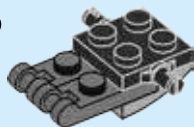
1



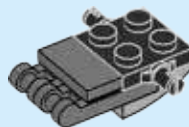
2



3

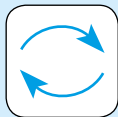


4

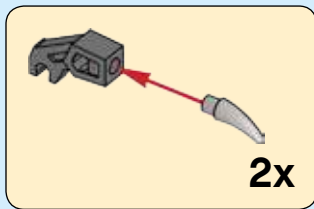
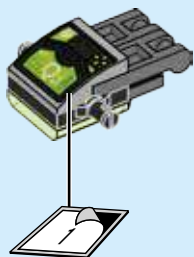


5

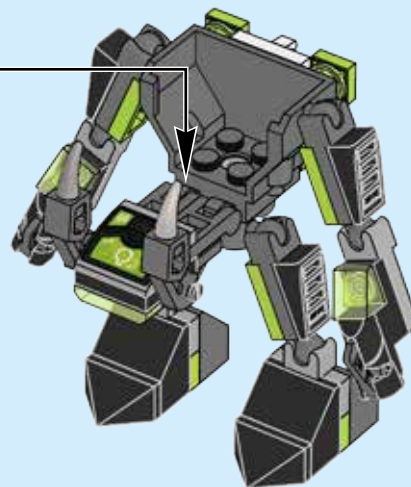
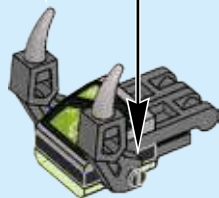




6



7



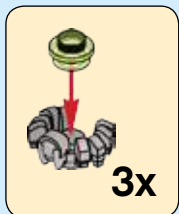


3x

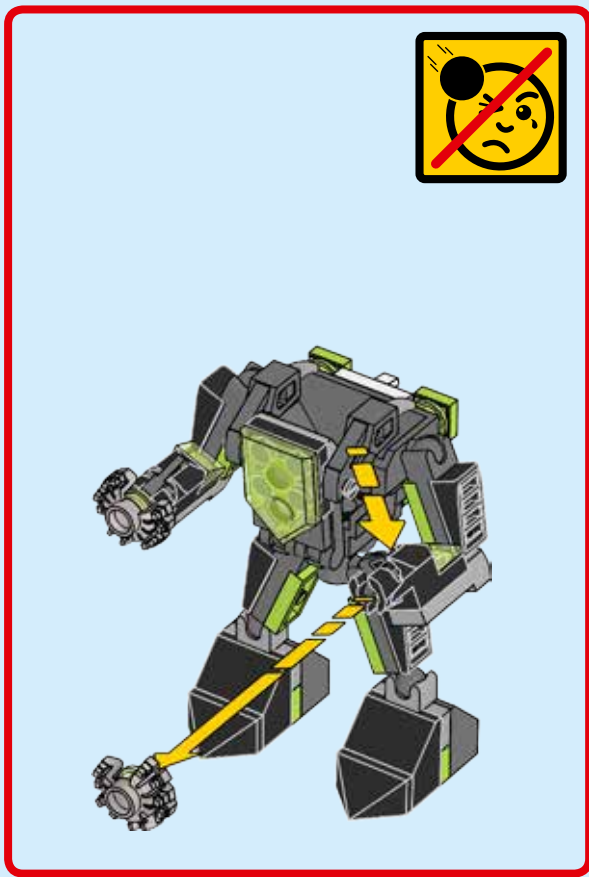
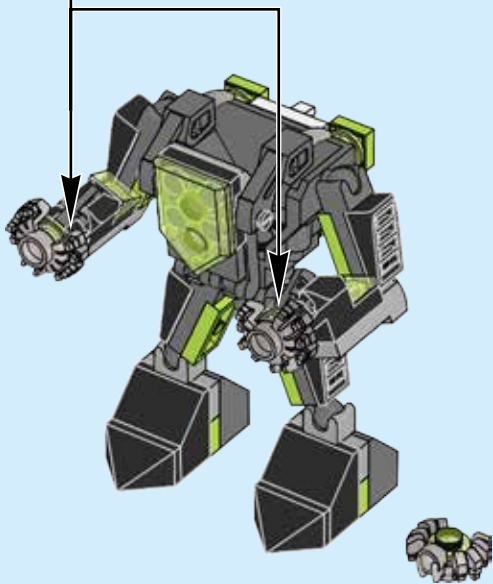


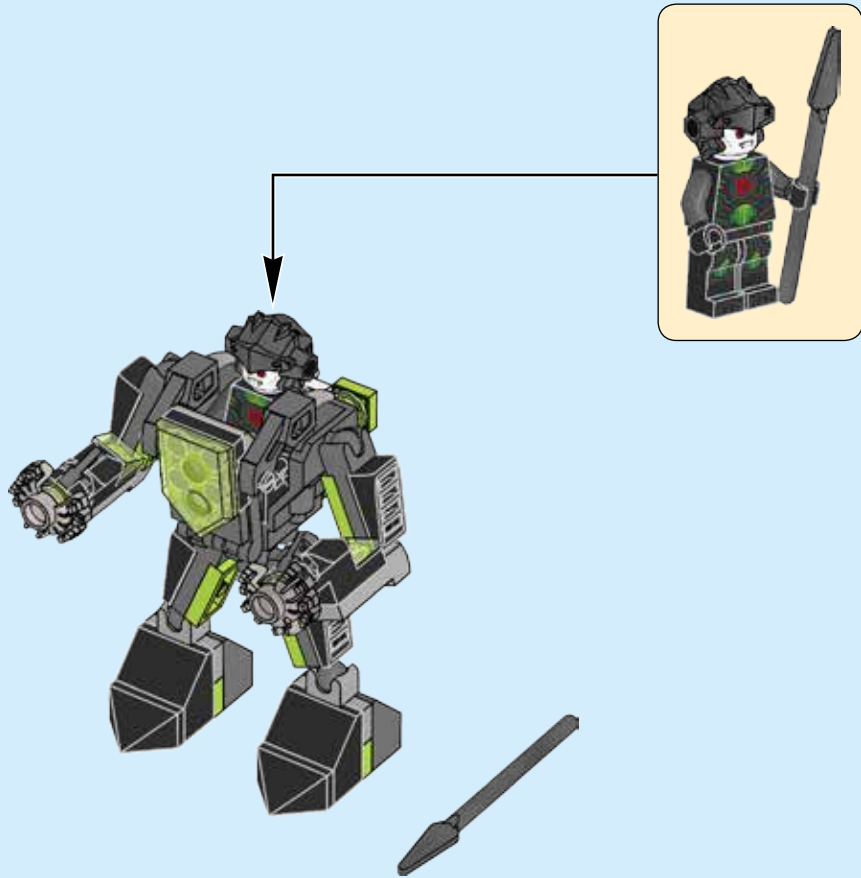
3x

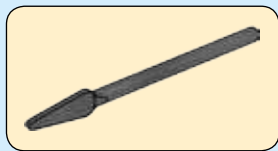
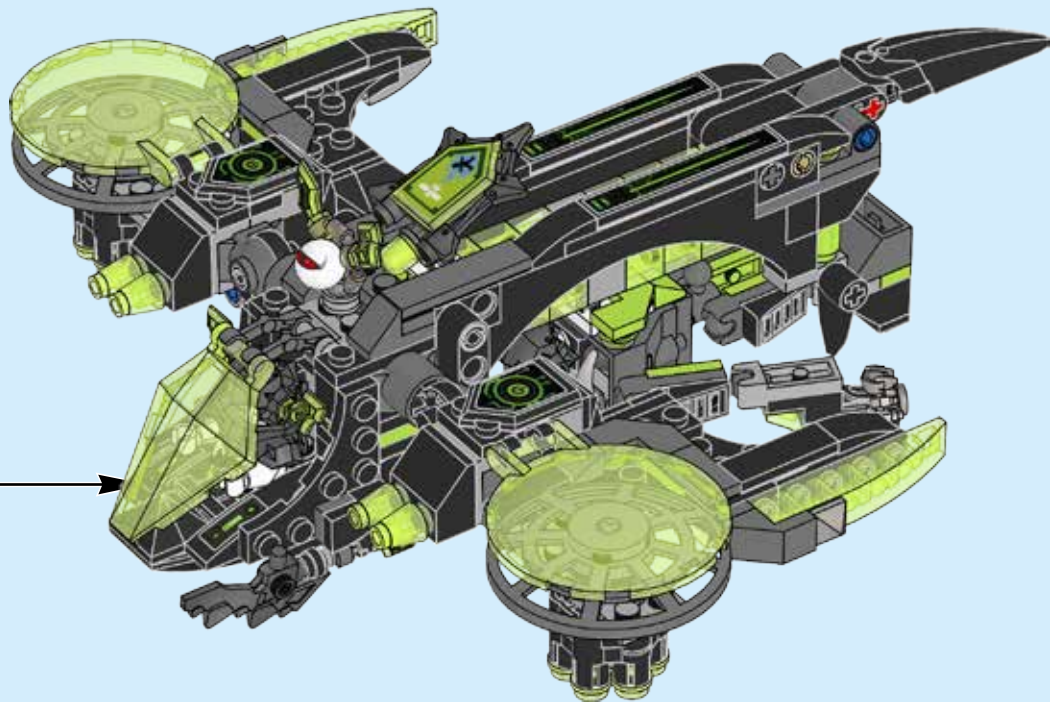
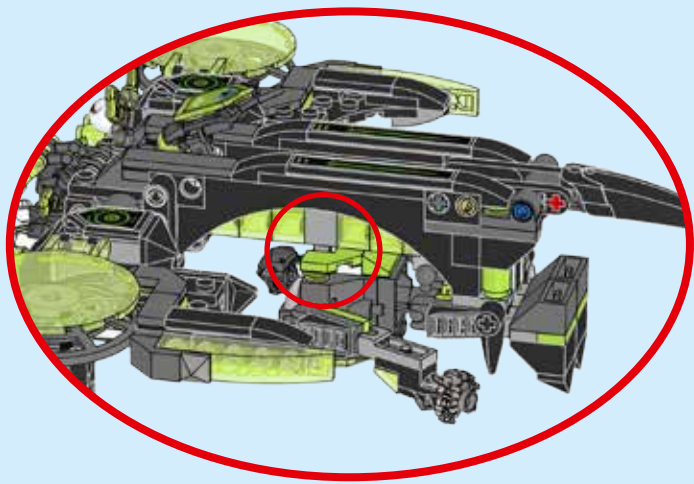
9



3x









 1x 6211812	 4x 4541191	 2x 366526	 6x 362326	 1x 4188534	 1x 4298617	 1x 4621548	 2x 6168633
 1x 6210573	 10x 6047276	 2x 370026	 2x 4558170	 3x 4142823	 2x 4142865	 2x 4212454	 2x 6117967
 1x 6211802	 6x 3200026	 4x 6016172	 1x 6211963	 1x 370626	 1x 6211419	 1x 6025026	 1x 4244627
 2x 6070698	 1x 4598897	 2x 4540065	 1x 460026	 2x 366626	 1x 6105976	 13x 4164037	 1x 6185676
 1x 4556152	 4x 4558954	 4x 4535739	 2x 6100104	 2x 663626	 1x 6109312	 2x 4537937	 1x 4237084
 1x 4613762	 8x 6051508	 2x 4213374	 2x 61089577	 6x 6208787	 3x 6166891	 2x 6166895	 2x 6043639
 1x 246001	 2x 403226	 2x 302226	 1x 370126	 1x 6056377	 2x 6124858	 1x 4211573	 4x 4654577
 1x 6211938	 2x 403226	 2x 281726	 1x 370126	 1x 6056377	 4x 3005747	 4x 4211483	 1x 6093870
 2x 4144138	 9x 4121715	 4x 303926	 2x 6037746	 1x 4180469	 4x 3006347	 1x 4211511	 1x 6093058
 1x 370101	 2x 6211946	 2x 4142822	 2x 6030286	 1x 6189061	 4x 3006347	 2x 6097090	 1x 6012653
 4x 4508662	 2x 4220539	 2x 6102734	 2x 302026	 2x 6189061	 1x 6161317	 2x 6144138	 2x 4211449
 4x 4508662	 2x 4220539	 2x 6128992	 2x 302026	 2x 6189061	 1x 6120914	 2x 6043656	 2x 4211449


6

**Customer Service**  
**Kundenservice**  
**Service Consommateurs**  
**Servicio Al Consumidor**

**LEGO.com/service or dial**

00800 5346 5555 : 

1-800-422-5346 : 





LEGO.com/life



The LEGO logo is positioned in the top left corner, featuring the word "LEGO" in white, bold, sans-serif font on a red rectangular background.

# NEXO KNIGHTS

The Nexo Knights shield logo is located to the right of the main title. It features a yellow shield with a black border, containing a stylized black and white knight figure.

## POWER UP YOUR BRICK PLAY

HOL DIR NOCH MEHR KRAEFTE FÜR'S SPIELEN MIT DEINEN SETS  
AUGMENTE LA PUISSANCE DE TON JEU  
POTENZIA IL TUO GIOCO CON I MATTONCINI  
MÁS DIVERSIÓN CON TUS LADRILLOS  
TORNA O TEU JOGO DE PEÇAS MAIS PODEROSO  
ERŐSÍTSD MEG A KOCKÁ JÁTEKODATI!  
为您的积木拼装“能量升级”

# BATTLE WITH MERLOK POWERS

ERLEBE SPANNENDE ACTION MIT MERLOK KRÄFTEN

BATS-TOI AVEC LES POUVOIRS DE MERLOK

COMBATTI CON I POTERI DI MERLOK

LUCHA CON LOS PODERES DE MERLOK

COMBATE COM PODERES MERLOK

HARCOLJ MERLOK ERŐKKELI

借助梅洛克能量进行战斗



HOL DIR NOCH MEHR KRÄFTE FÜR'S DIGITALE SPIEL  
AMELIORÉ TON EXPERIENCE DE JEU  
POTENZIA IL TUO GAME PLAY  
MEJORAS EN EL JUEGO DIGITAL  
FAZ UM UPGRADE DO TEU JOGO  
FEJLESZD A JÁTEKOD!  
升级您的游戏体验

## UPGRADE YOUR GAME PLAY



LEGO® NEXO KNIGHTS™: MERLOK 2.0



[LEGO.COM/DEVICECHECK](http://LEGO.COM/DEVICECHECK)

# WIN

GO TO [WWW.LEGO.COM/PRODUCTFEEDBACK](http://WWW.LEGO.COM/PRODUCTFEEDBACK) AND  
GIVE US YOUR SHORT **FEEDBACK** ABOUT THIS  
LEGO® SET FOR A CHANCE TO WIN  
A COOL LEGO PRIZE.

Terms & Conditions apply

## LEGO.com/productfeedback



### GEWINNE

Erzähle uns auf  
[www.LEGO.com/productfeedback](http://www.LEGO.com/productfeedback)

etwas über die Erfahrungen, die du mit  
diesem LEGO® Set gemacht hast, und  
sichere dir die Chance auf einen coolen  
LEGO Preis!

Es gelten die Teilnahmebedingungen

### GAGNE

Rends-toi sur  
[www.LEGO.com/productfeedback](http://www.LEGO.com/productfeedback)

et donne-nous quelques commentaires  
sur ce produit LEGO® pour avoir une  
chance de gagner un prix LEGO !

Voir Conditions Générales

### GANAN

Visita  
[www.LEGO.com/productfeedback](http://www.LEGO.com/productfeedback)

y envíanos tu opinión acerca de este set  
LEGO®. ¡Participarás en el sorteo de un  
premio LEGO!

Términos y Condiciones aplicables

### 获取奖品

登录  
[www.LEGO.com/productfeedback](http://www.LEGO.com/productfeedback)

给出关于此乐高®套装的简短反馈，  
就有机会获得炫酷乐高奖品

《条款及条件》适用

LEGO, the LEGO logo and NEXO KNIGHTS are trademarks of the LEGO Group. ©2018 The LEGO Group.

6225101