

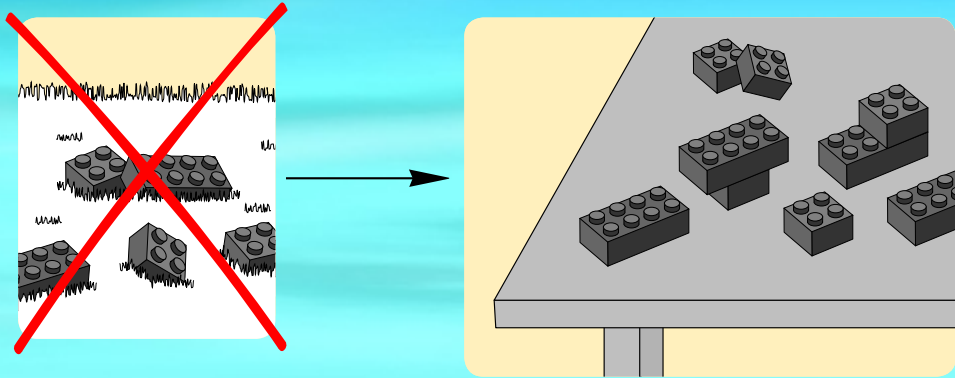


CITY

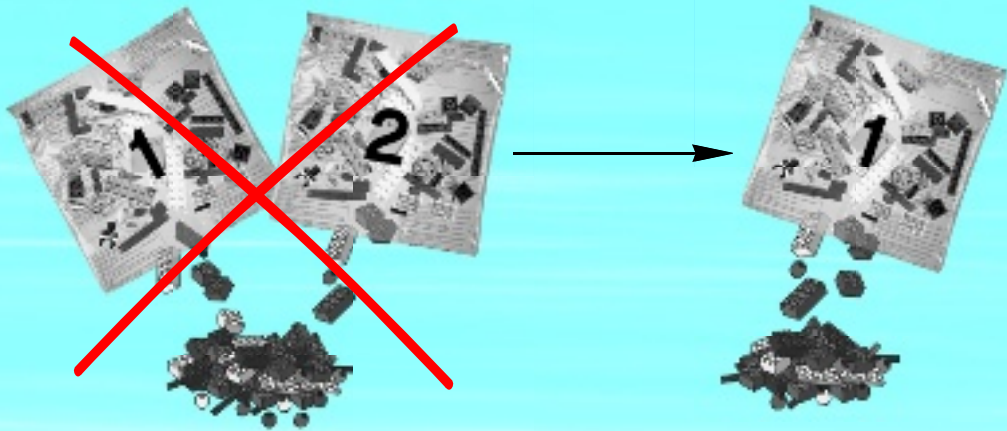
60017



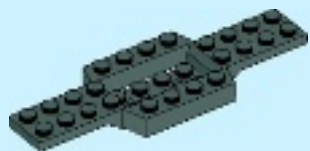
1



2

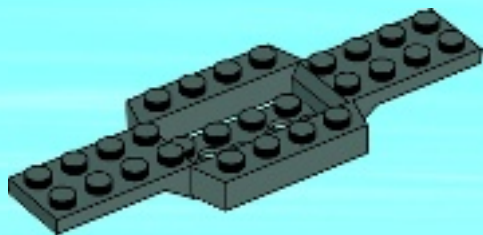






1x

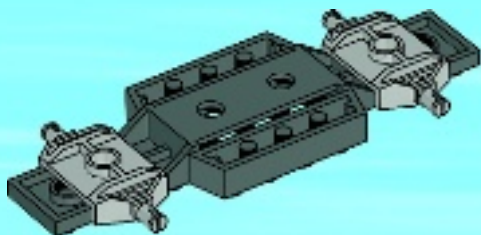
1





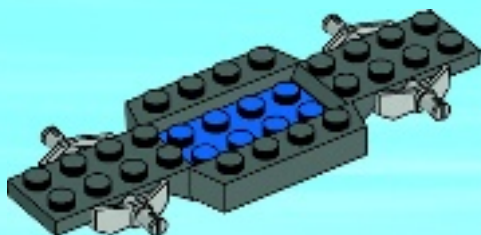
2x

2



1x

3



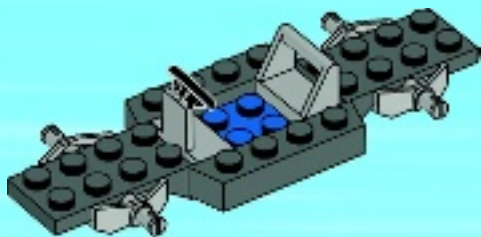


1x



1x

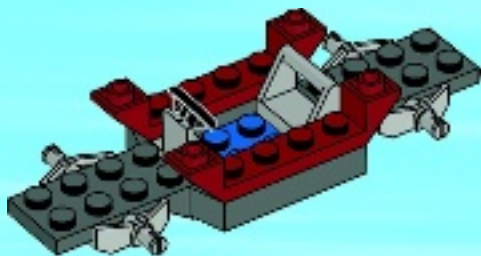
4





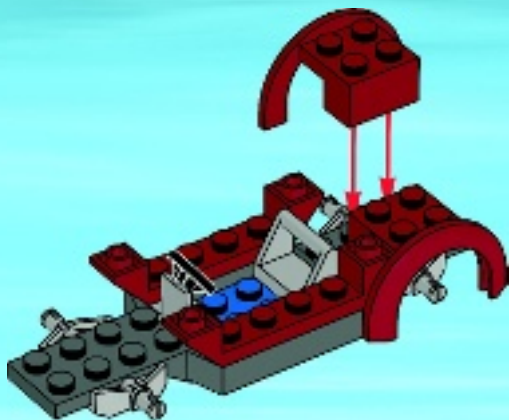
2x

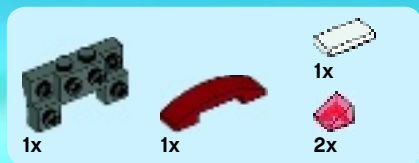
5



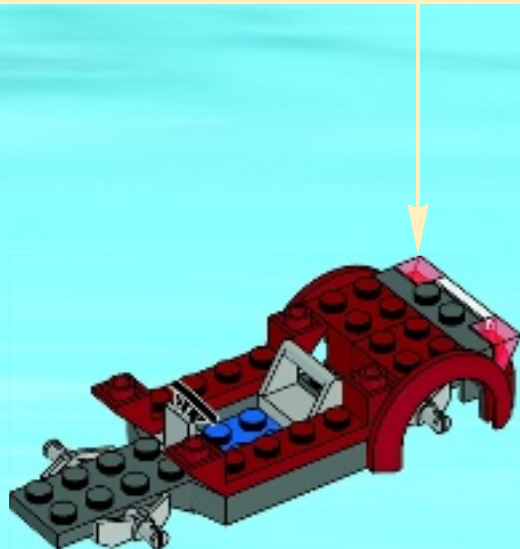
2x

6





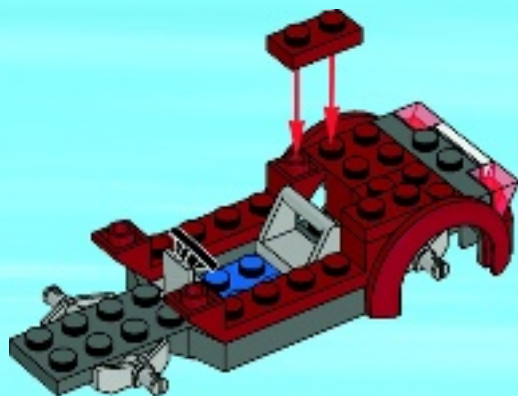
7





2x

8

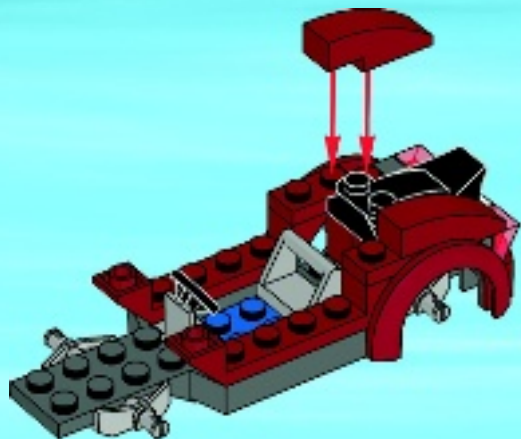


2x



1x

9



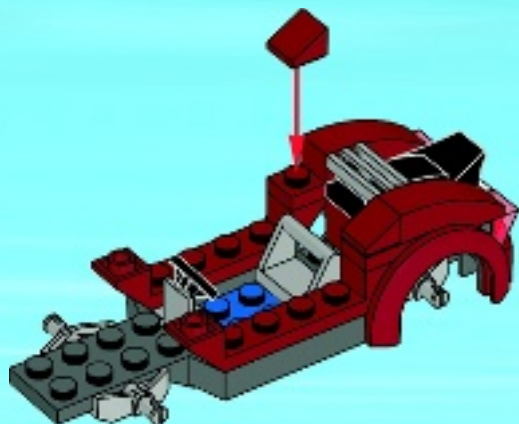


1x



2x

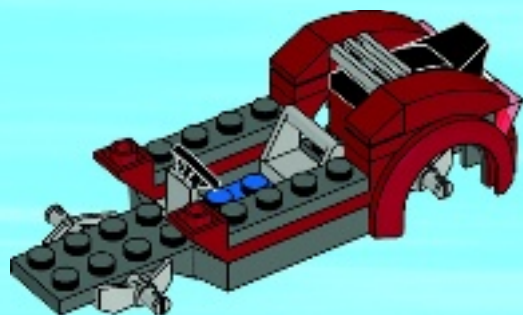
10





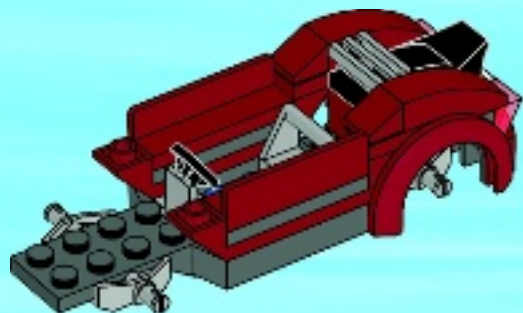
2x

11



2x

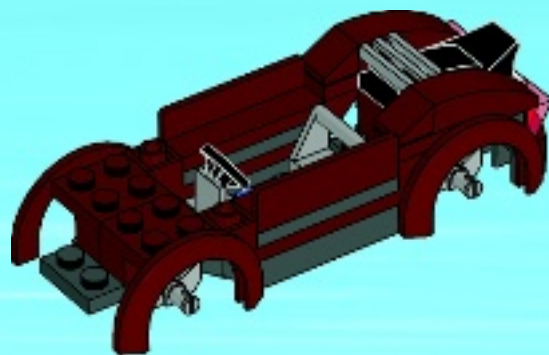
12





2x

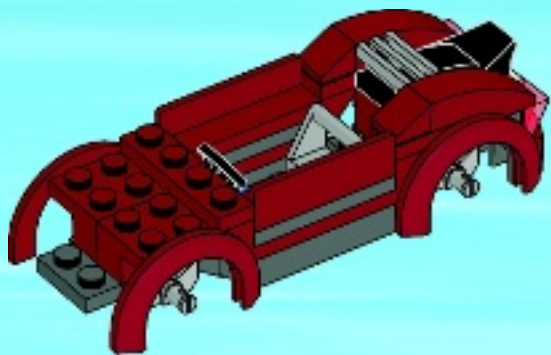
13





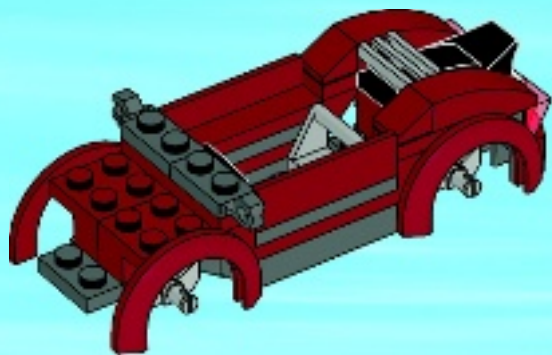
1x

14



2x

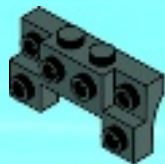
15



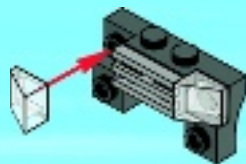


16

1

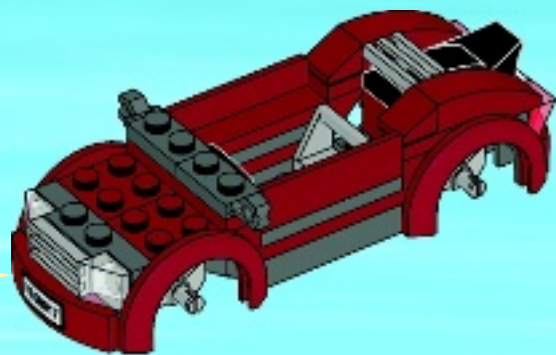


2



3

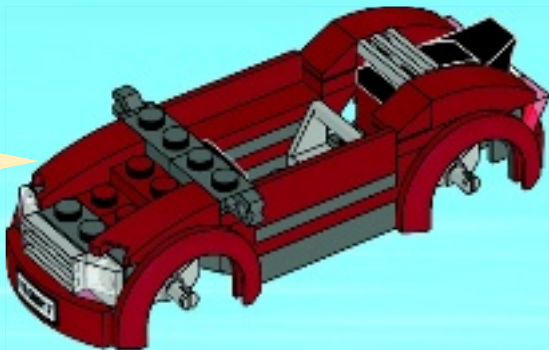






1x

17



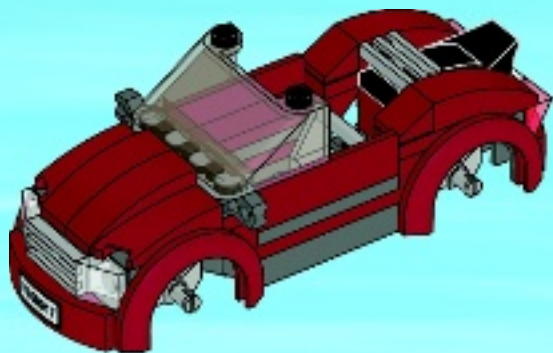


1x



2x

18



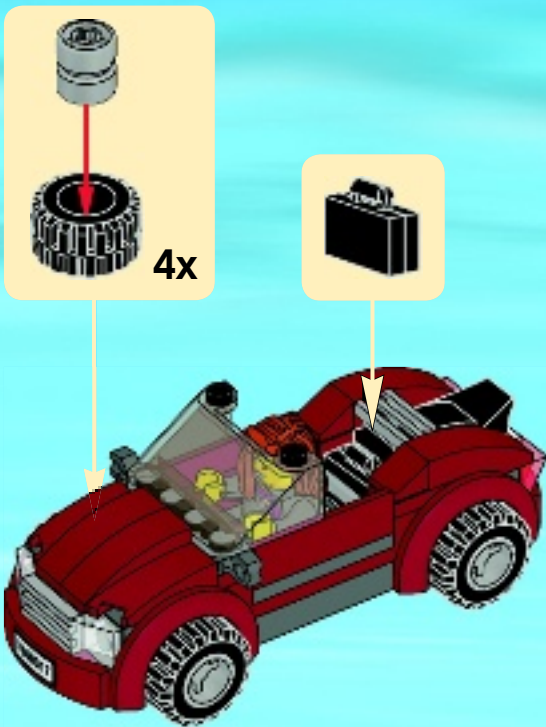


4x



4x

19





1x

1



1x

2





3x



1x



1x



1x



1x

3

1

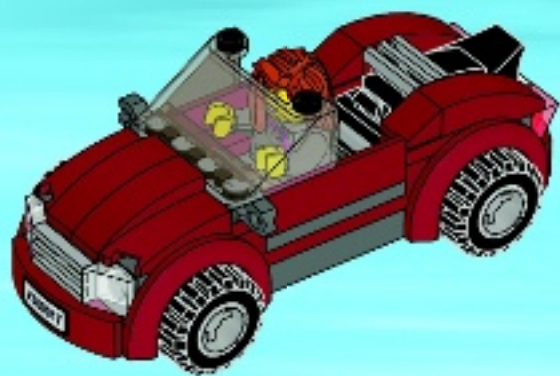
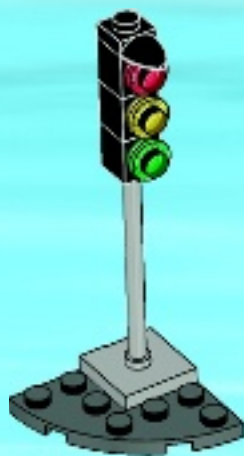


2



3





LEGO CITY



60016



60017



60018



4432



4433



CITY



60004



60003



60002



60001



60000



WIN!

Go to www.LEGOsurvey.com/product to fill out a survey for a chance to win a cool LEGO® Product.

No purchase necessary.

Open to all residents where not prohibited.



www.LEGOsurvey.com/product

GEWINNE!

Nimm an der Umfrage auf www.LEGOsurvey.com/product teil und hab die Chance ein cooles LEGO® Produkt zu gewinnen!

Die Teilnahme am Gewinnspiel führt zu keinerlei Kaufverpflichtungen. Teilnahme in allen nicht ausgeschlossenen Ländern möglich.

WIN!

Ga naar www.LEGOsurvey.com/product, vul een enquêteformulier in en maak kans op een cool LEGO® product.

Geen aankoopverplichting. Iedereen mag deelnemen, uitgezonderd ingezetenden van landen waar een enquêteverbod geldt.

GAGNE!

Visite www.LEGOsurvey.com/product pour répondre à un questionnaire et avoir une chance de gagner un produit LEGO® très cool!

Aucune obligation d'achat. Ouvert à tous les résidents des pays autorisés.

当てよう!

www.LEGOsurvey.com/product にアクセスして、アンケートにご記入ください。当選者にはレゴ®製品を差し上げます。

お買い上げの必要はありません。禁止されていない限り、すべての皆様にご利用いただけます。



LEGO.com

6033617

LEGO and the LEGO logo are trademarks of the LEGO Group. ©2013 The LEGO Group.